

# Dell™ Inspiron™ 535/537/545/546 -huolto-opas




[Tekninen yleiskatsaus](#)  
[Alkutoimet](#)  
[Tietokoneen kansi](#)  
[Etukehys](#)  
[Muisti](#)  
[PCI- ja PCI Express -korttien irrottaminen](#)  
[Asemat](#)

[Tuulettimet](#)  
[I/O-etupaneeli](#)  
[Suoritin](#)  
[Emolevy](#)  
[Virtalähde](#)  
[Akku](#)  
[System Setup \(Järjestelmän asetukset\)](#)

Mallit DCME ja DCMF

---

## Huomautukset, varoitukset ja vaarat

-  **HUOMAUTUS:** Huomautukset ovat tärkeitä tietoja, joiden avulla voit käyttää tietokonetta entistä paremmin.
-  **VAROITUS:** **VAROITUS** varoittaa tilanteista, joissa laitteisto voi vahingoittua tai tietoja voidaan menettää, ellei ohjeita noudateta.
-  **VAARA:** **VAROITUKSET** kertovat tilanteista, joihin saattaa liittyä omaisuusvahinkojen, loukkaantumisen tai kuoleman vaara.

Jos ostit Dellin™ n-sarjan tietokoneen, mitkään tässä asiakirjassa esitettävät viittaukset Microsoft® Windows® -käyttäjärjestelmiin eivät koske sinua.

---

Tämän asiakirjan tiedot voivat muuttua ilman erillistä ilmoitusta.  
© 2009 Dell Inc. Kaikki oikeudet pidätetään.

Tämän tekstin kaikenlainen kopioiminen ilman Dell Inc:n kirjallista lupaa on jyrkästi kielletty.

Tekstissä käytetyt tavaramerkit: *Dell*, *DELL*-logo ja *Inspiron* ovat Dell Inc:n tavaramerkkejä. *Microsoft* ja *Windows* ovat Microsoft Corporationin tavaramerkkejä tai rekisteröityjä tavaramerkkejä Yhdysvalloissa ja/tai muissa maissa.

Muut tekstissä mahdollisesti käytetyt tavaramerkit ja tuotenimet viittaavat joko merkkien ja nimien haltijoihin tai näiden tuotteisiin. Dell Inc. kieltää omistusoikeuden muihin kuin omiin tavara- ja tuotemerkeihinsä.

**Helmikuu 2009    Versio A00**

[Takaisin sisällysluetteloon](#)

## Alkutoimet

Dell™ Inspiron™ 535/537/545/546 -huolto-opas

- [Tekniset tiedot](#)
- [Suositellut työkalut](#)
- [Tietokoneen sammuttaminen](#)
- [Turvallisuustiedot](#)

Tässä luvussa kerrotaan tietokoneen osien irrottamisesta ja asentamisesta. Ellei muuta mainita, kussakin vaiheessa oletetaan, että seuraavat toimet on tehty:

- 1 Olet tehnyt kohdissa [Tietokoneen sammuttaminen](#) ja [Turvallisuustiedot](#) mainitut toimet.
- 1 Olet perehtynyt tietokoneen mukana toimitettuihin turvaohjeisiin.
- 1 Osa voidaan vaihtaa tai — jos se on ostettu erikseen — asentaa suorittamalla poistotoimet käänteisessä järjestyksessä.

---

## Tekniset tiedot

Lisätietoja tietokoneen teknisistä ominaisuuksista on tietokoneen mukana toimitetussa *Asennusoppaassa* ja Dellin tukisivustossa [support.dell.com](http://support.dell.com).

---


## Suosittelut työkalut

Tämän asiakirjan menetelmät voivat vaatia seuraavia työkaluja:

- 1 pieni ristipääruuvitaltta
- 1 pieni tasapäinen ruuvitaltta

---

## Tietokoneen sammuttaminen

 **VAROITUS:** Vältä tietojen menetys tallentamalla ja sulkemalla kaikki avoimet tiedostot ja sulkemalla kaikki avoimet ohjelmat, ennen kuin sammutat tietokoneen.

1. Käyttöjärjestelmän sammuttaminen.
2. Varmista, että tietokoneesta ja siihen liitetyistä laitteista on katkaistu virta. Jos tietokoneen ja sen oheislaitteiden virta ei katkennut automaattisesti käyttöjärjestelmän sammuttamisen yhteydessä, katkaise niistä virta nyt painamalla virtapainiketta noin 4 sekunnin ajan.

---

## Turvallisuustiedot

Noudattamalla seuraavia turvallisuusohjeita voit suojata tietokoneesi ja työympäristösi vaurioilta sekä varmistaa oman turvallisuutesi.

 **VAARA:** Ennen kuin teet mitään toimia tietokoneen sisällä, lue tietokoneen mukana toimitetut turvallisuusohjeet. Lisää turvallisuusohjeita on Regulatory Compliance -sivulla osoitteessa [www.dell.com/regulatory\\_compliance](http://www.dell.com/regulatory_compliance).

 **VAROITUS:** Vain valtuutettu huoltoteknikko saa korjata tietokoneesi. Takuu ei kata huoltotöitä, jotka on tehnyt joku muu kuin Dellin valtuuttama huoltoliike.

 **VAROITUS:** Irrottaessasi kaapelia vedä liittimestä tai sen vedonpoistajasta, älä itse kaapelista. Joidenkin kaapelien liittimissä on lukituskiekkeet. Jos irrotat tällaista kaapelia, paina lukituskiekkeitä ennen kaapelin irrottamista. Kun vedät liittintä ulos, pidä se tasaisesti kohdistettuna, jotta liittimen nastat eivät taitu. Varmista myös ennen kaapelin kytkemistä, että sen molempien päiden liittimet on kohdistettu oikein ja että kaapeli tulee oikein päin.

 **VAROITUS:** Voit välttää tietokoneen vahingoittumisen, kun suoritat seuraavat toimet ennen kuin avaat tietokoneen kannen.

1. Varmista, että työtaso on tasainen ja puhdas, jotta tietokoneen kuori ei naarmuunnu.
2. Sammuta tietokone (katso [Tietokoneen sammuttaminen](#)).

 **VAROITUS:** Irrota verkkokaapeli irrottamalla ensin kaapeli tietokoneesta ja irrota sitten kaapeli verkkolaitteesta.

3. Irrota kaikki puhelin- tai verkkokaapelit tietokoneesta.
4. Irrota tietokone ja kaikki siihen kiinnitetyt laitteet sähköpistorasiasta.

5. Maadoita emolevy painamalla virtapainiketta, kun järjestelmä on irrotettu pistorasiasta.

△ **VAROITUS:** Maadoita itsesi koskettamalla rungon maalaamatonta metallipintaa, kuten tietokoneen takaosassa olevaa metallia, ennen kuin kosketat mitään osaa tietokoneen sisällä. Kosketa työskennellessäsi maalaamatonta metallipintaa säännöllisesti. Näin estät sisäisiä osia vahingoittavan staattisen sähkön muodostumisen.

---

[Takaisin sisällysluetteloon](#)

[Takaisin sisällysluetteloon](#)

## Etukehys

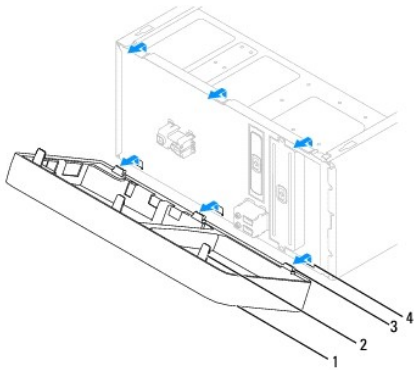
Dell™ Inspiron™ 535/537/545/546 -huolto-opas

- [Etukehysten irrottaminen](#)
- [Etukehysten asettaminen paikalleen](#)

- ⚠ **VAARA:** Ennen kuin teet mitään toimia tietokoneen sisällä, lue tietokoneen mukana toimitetut turvallisuusohjeet. Lisää turvallisuusohjeita on Regulatory Compliance -sivulla osoitteessa [www.dell.com/regulatory\\_compliance](http://www.dell.com/regulatory_compliance).
- ⚠ **VAARA:** Suojaudu sähköiskulta irrottamalla tietokone aina sähköpistorasiasta ennen kannen avaamista.
- ⚠ **VAARA:** Älä käytä laitteita mitkään kannet (mukaan luettuna esimerkiksi tietokoneen kannet, reunakehikot, läpivientipitimet ja etupaneelin upotusosat) irrotettuina.

### Etukehysten irrottaminen

1. Noudata kohdassa [Alkutoimet](#) esitetyt ohjeita.
2. Irrota tietokoneen kansi (katso kohtaa [Tietokoneen kannen irrottaminen](#)).



1	kehys	2	kehysten kielekkeet (3)
3	kehysten kiinnikkeet (3)	4	kehysten suojalevyt (3)

3. Irrota kielekkeet etupaneelistä nostamalla ne yksi kerrallaan.
4. Vapauta kehysten kiinnikkeet niiden kiinnitysaukoista kääntämällä kehystä ja vetämällä sitä tietokoneen etuosasta pois päin.
5. Aseta kehys sivuun turvalliseen paikkaan.

### Etukehysten asettaminen paikalleen

1. Kohdista kehysten kiinnikkeet niiden aukkoihin ja aseta ne paikoilleen.
2. Käännä kehystä tietokonetta kohti, kunnes kehys kiinnittyy paikalleen.
3. Asenna tietokoneen kansi takaisin (katso kohtaa [Tietokoneen kannen asettaminen paikalleen](#)).

[Takaisin sisällysluetteloon](#)

[Takaisin sisällysluetteloon](#)

## PCI- ja PCI Express -korttien irrottaminen

Dell™ Inspiron™ 535/537/545/546 -huolto-opas

- [Kortin pidikkeen poistaminen](#)
- [Kortin pidikkeen vaihto](#)
- [PCI- ja PCI Express -korttien irrottaminen](#)
- [PCI- ja PCI Express -korttien vaihtaminen](#)
- [Tietokoneen kokoonpanoasetusten määrittäminen PCI / PCI Express -kortin irrotuksen tai asennuksen jälkeen](#)

**VAARA:** Ennen kuin teet mitään toimia tietokoneen sisällä, lue tietokoneen mukana toimitetut turvallisuusohjeet. Lisää turvallisuusohjeita on Regulatory Compliance -sivulla osoitteessa [www.dell.com/regulatory\\_compliance](http://www.dell.com/regulatory_compliance).

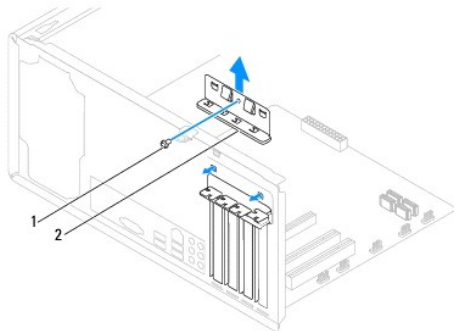
**VAARA:** Suojaudu sähköiskulta irrottamalla tietokone aina sähköpistorasiasta ennen kannen avaamista.

**VAARA:** Älä käytä laitteita mitkään kannet (mukaan luettuna esimerkiksi tietokoneen kannet, reunakehikot, läpivientipitimet ja etupaneelin upotusosat) irrotettuina.

### Kortin pidikkeen poistaminen

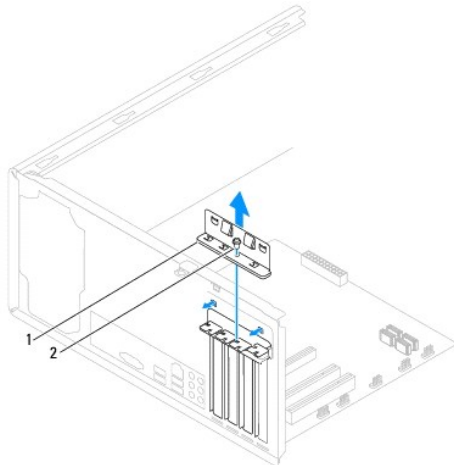
1. Noudata kohdassa [Alkutoimet](#) esitettyjä ohjeita.
2. Irrota tietokoneen kansi (katso kohtaa [Tietokoneen kannen irrottaminen](#)).
3. Irrota ruuvi, jolla kortin pidike on kiinni.
4. Nosta kortin pidike ulos ja aseta se sivuun turvalliseen paikkaan.

**Inspiron™ 535/537**



1 ruuvi 2 kortin pidike

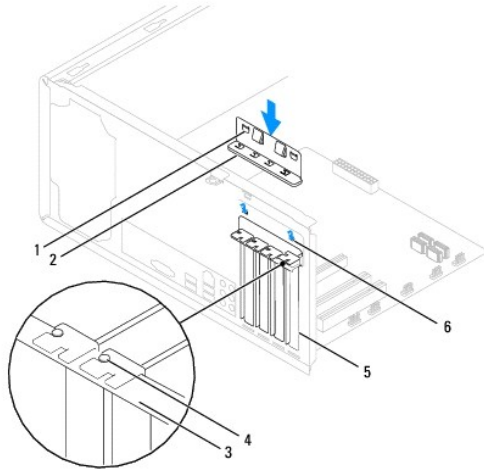
**Inspiron 545/546**



1 kortin pidike	2 ruuvi
-----------------	---------

## Kortin pidikkeen vaihto

- Noudata kohdassa [Alkutoimet](#) esitettyjä ohjeita.
- Kun asennat kortin pidikkeen, varmista seuraavat:
  - kohdistuskielekkeet ovat kohdakkain kohdistusloviien kanssa
  - kaikkien korttien ja korttipaikan suojusten yläreunat ovat samalla tasalla kohdistuspalkin kanssa
  - kortin tai korttipaikan suojuksen yläosassa oleva lovi sopii kiinnityskiskon kohdistusnastaan

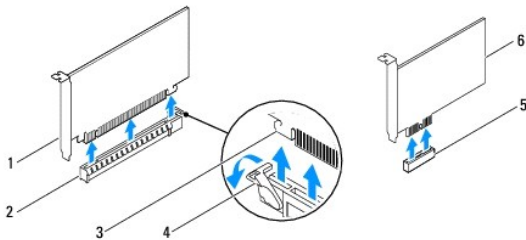


1 kohdistuskiinnikkeet (2)	2 kortin pidike	3 kohdistuspalkki
4 kiinnityskiskon kohdistusnasta	5 korttipaikan suojus	6 kohdistuslovi (2)

- Irrota kortin pidike löysäämällä sen ruuvi.

## PCI- ja PCI Express -korttien irrottaminen

- Noudata kohdassa [Alkutoimet](#) esitettyjä ohjeita.
- Irrota tietokoneen kansi (katso kohtaa [Tietokoneen kannen irrottaminen](#)).
- Poista kortin pidike (katso kohtaa [Kortin pidikkeen poistaminen](#)).
- Irrota kaikki kaapelit kortista.
  - PCI- tai PCI Express x1 -kortti: Tartu korttiin sen yläkulmista ja vedä kortti irti liittimestä.
  - Jos kortti on PCI Express x16 -kortti, paina kiinnitysmekanismissa alas, tartu korttiin sen yläkulmista ja vedä sitten kortti liittimestä.



1 PCI Express x16 -kortti	2 PCI Express x16 -korttipaikka	3 kiinnike
---------------------------	---------------------------------	------------

4	kiinnitysmekanismi	5	PCI Express x1 -korttipaikka	6	PCI Express x1 -kortti
---	--------------------	---	------------------------------	---	------------------------

5. Jos poistat kortin pysyvästi, asenna tyhjään korttipaikan aukkoon suojus.

**HUOMAUTUS:** Korttipaikan suojuksen asentaminen tyhjiin korttipaikkoihin on välttämätöntä, jotta tietokone olisi FCC-säästösten mukainen. Lisäksi suojuukset estävät pölyä ja liikaa pääsemästä tietokoneen sisään.

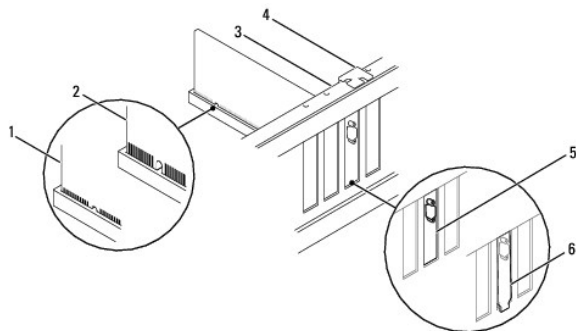
6. Aseta kortin pidike paikalleen (katso kohtaa [Kortin pidikkeen vaihto](#)).
7. Aseta tietokoneen kansi takaisin paikalleen, liitä tietokone ja oheislaitteet uudelleen pistorasioihin ja kytke sitten laitteisiin virta.
8. Poista kortin ajuri käyttöjärjestelmästä.
9. Kun haluat viedä irrotustoimet loppuun, katso [Tietokoneen kokoonpanoasetusten määrittäminen PCI / PCI Express -kortin irrotuksen tai asennuksen jälkeen](#).

## PCI- ja PCI Express -korttien vaihtaminen

1. Noudata kohdassa [Alkutoimet](#) esitettyjä ohjeita.
2. Irrota tietokoneen kansi (katso kohtaa [Tietokoneen kannen irrottaminen](#)).
3. Poista kortin pidike (katso kohtaa [Kortin pidikkeen poistaminen](#)).
4. Valmistele kortti asennusta varten.

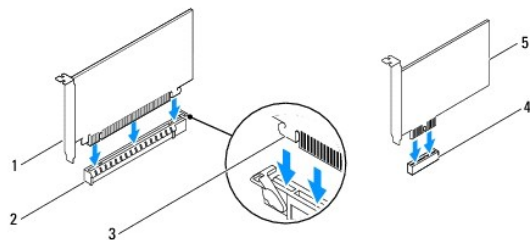
Kortin oppaassa on lisätietoja kortin määrittämisestä, sisäisten liitännöiden tekemisestä ja muusta mukauttamisesta.

5. Aseta kortti liittimeen ja paina se tasaisen voimakkaasti alas paikalleen. Tarkista, että kortti on kokonaan kiinni korttipaikassa.



1	kokonaan kiinni oleva kortti	2	osittain kiinni oleva kortti	3	kohdistuspalkki
4	kiinnityskiskon kohdistusnasta	5	suojaus korttipaikassa	6	suojaus osittain korttipaikan ulkopuolella

6. Jos asennat PCI Express -kortin x16-korttiliittimeen, kohdista kortti siten, että kiinnitysaukko on kiinnityskielekkeen kohdalla.
7. Aseta kortti liittimeen ja paina se tasaisen voimakkaasti alas paikalleen. Tarkista, että kortti on kokonaan kiinni korttipaikassa.



1	PCI Express x16 -kortti	2	PCI Express x16 -korttipaikka	3	kiinnike
4	PCI Express x1 -korttipaikka	5	PCI Express x1 -kortti		

8. Aseta kortin pidike paikalleen (katso kohtaa [Kortin pidikkeen vaihto](#)).

9. Liitä kaikki korttiin tarvittavat kaapelit.

Kortin oppaassa on lisätietoja kortin kaapeliliitännöistä.

**VAROITUS:** Älä ohjaa korttien kaapeleita korttien ylitse tai taitse. Korttien ylitse ohjatut kaapelit saattavat estää tietokoneen kannen sulkemisen tai vahingoittaa laitteistoa.

10. Aseta tietokoneen kansi takaisin paikalleen, liitä tietokone ja oheislaitteet uudelleen pistorasioihin ja kytke sitten laitteisiin virta.

11. Kun haluat viedä asennustoimet loppuun, katso [Tietokoneen kokoonpanoasetusten määrittäminen PCI / PCI Express -kortin irrotuksen tai asennuksen jälkeen](#).

## Tietokoneen kokoonpanoasetusten määrittäminen PCI / PCI Express -kortin irrotuksen tai asennuksen jälkeen

**HUOMAUTUS:** Lisätietoja ulkoisten liittimien sijainnista on Asennusoppaassa. Lisätietoja kortin ohjainten ja ohjelmiston asentamisesta on kortin mukana toimitetussa oppaassa.

	Asennettu	Irritettu
<b>Äänikortti</b>	<ol style="list-style-type: none"><li>1. Avaa järjestelmän asennusohjelma (katso <a href="#">Järjestelmän asennusohjelman avaaminen</a>).</li><li>2. Siirry kohtaan <b>Onboard Audio Controller</b> (Sisäinen ääniliitäntä) ja muuta asetukseksi <b>Disabled</b> (Poissa käytöstä).</li><li>3. Kytke ulkoiset äänilaitteet äänikorttiliittimiin.</li></ol>	<ol style="list-style-type: none"><li>1. Avaa järjestelmän asennusohjelma (katso <a href="#">Järjestelmän asennusohjelman avaaminen</a>).</li><li>2. Siirry kohtaan <b>Onboard Audio Controller</b> (Sisäinen ääniliitäntä) ja muuta asetukseksi <b>Enabled</b> (Käytössä).</li><li>3. Kytke ulkoiset äänilaitteet tietokoneen takapaneelissa oleviin liittimiin.</li></ol>
<b>Verkkokortti</b>	<ol style="list-style-type: none"><li>1. Avaa järjestelmän asennusohjelma (katso <a href="#">Järjestelmän asennusohjelman avaaminen</a>).</li><li>2. Siirry kohtaan <b>Onboard LAN Controller</b> (Sisäinen LAN-ohjain) ja muuta asetukseksi <b>Disabled</b> (Poissa käytöstä).</li><li>3. Kytke verkkokaapeli verkkokorttiliittimeen.</li></ol>	<ol style="list-style-type: none"><li>1. Avaa järjestelmän asennusohjelma (katso <a href="#">Järjestelmän asennusohjelman avaaminen</a>).</li><li>2. Siirry kohtaan <b>Onboard LAN Controller</b> (Sisäinen LAN-ohjain) ja muuta asetukseksi <b>Enabled</b> (Käytössä).</li><li>3. Kytke verkkokaapeli integroituun verkkoliittimeen.</li></ol>

[Takaisin sisällysluetteloon](#)



[Takaisin sisällyluetteloon](#)

## Akku

Dell™ Inspiron™ 535/537/545/546 -huolto-opas

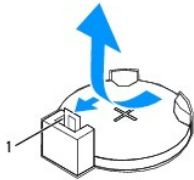
- [Pariston irrottaminen](#)
- [Pariston vaihtaminen](#)

- ⚠ **VAARA:** Ennen kuin teet mitään toimia tietokoneen sisällä, lue tietokoneen mukana toimitetut turvallisuusohjeet. Lisää turvallisuusohjeita on Regulatory Compliance -sivulla osoitteessa [www.dell.com/regulatory\\_compliance](http://www.dell.com/regulatory_compliance).
- ⚠ **VAARA:** Väärin asennettu uusi paristo voi räjähtää. Vaihda paristo vain valmistajan suosittelemaan samanlaiseen tai vastaavanlaiseen paristoon. Hävitä käytetyt paristot valmistajan ohjeiden mukaisesti.
- ⚠ **VAARA:** Suojaudu sähköiskulta irrottamalla tietokone aina sähköpistorasiasta ennen kannen avaamista.
- ⚠ **VAARA:** Älä käytä laitteita mitkään kannet (mukaan luettuna esimerkiksi tietokoneen kannet, reunakehikot, läpivientipitimet ja etupaneelin upotusosat) irrotettuina.

## Pariston irrottaminen

1. Kirjaa muistiin kaikki järjestelmän asetukset (katso [System Setup \(Järjestelmän asetukset\)](#)), jotta voit palauttaa ne uuden pariston asentamisen jälkeen.
2. Noudata kohdassa [Akutoimet](#) esitettyjä ohjeita.
3. Irrota tietokoneen kansi (katso kohtaa [Tietokoneen kannen irrottaminen](#)).
4. Paikanna paristopaikka (katso kohtaa [Emolevyn osat](#)).

⚠ **VAROITUS:** Jos irrotat pariston paikastaan tylpän esineen avulla, varo koskettamatta emolevyä esineellä. Varmista ennen pariston irrottamista, että esine on pariston ja liitännän välissä. Muutoin saatat vahingossa irrottaa paristoliitännän tai rikkoa emolevyn virtapiirejä.

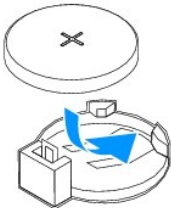


1 pariston vapautusvipu

5. Paina akun vapautussalpaa ja irrota akku.

## Pariston vaihtaminen

1. Aseta uusi paristo (CR2032) liitännään pluspuoli ylöspäin ja paina se paikalleen.



2. Asenna tietokoneen kansi takaisin (katso kohtaa [Tietokoneen kannen asettaminen paikalleen](#)).
3. Liitä tietokone ja oheislaitteet pistorasiaan ja kytke niihin virta.
4. Avaa järjestelmän asetukset (katso kohtaa [Järjestelmän asennusohjelman avaaminen](#)) ja palauta asetukset, jotka kirjjasit muistiin kohdassa [vaihe 1](#).

[Takaisin sisällysluetteloon](#)

[Takaisin sisällysluetteloon](#)

## Tietokoneen kansi

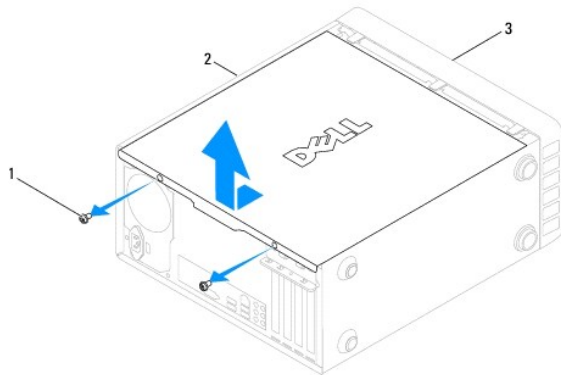
Dell™ Inspiron™ 535/537/545/546 -huolto-opas

- [Tietokoneen kannen irrottaminen](#)
- [Tietokoneen kannen asettaminen paikalleen](#)

- ⚠ **VAARA:** Ennen kuin teet mitään toimia tietokoneen sisällä, lue tietokoneen mukana toimitetut turvallisuusohjeet. Lisää turvallisuusohjeita on Regulatory Compliance -sivulla osoitteessa [www.dell.com/regulatory\\_compliance](http://www.dell.com/regulatory_compliance).
- ⚠ **VAARA:** Suojaudu sähköiskulta irrottamalla tietokone aina sähköpistorasiasta ennen kannen avaamista.
- ⚠ **VAARA:** Älä käytä laitteita mitkään kannet (mukaan luettuna esimerkiksi tietokoneen kannet, reunakehikot, läpivientipitimet ja etupaneelin upotusosat) irrotettuina.
- ⚠ **VAROITUS:** Varmista, että pöydällä on kannen avaamiseksi riittävästi tilaa, eli vähintään 30 senttiä.

### Tietokoneen kannen irrottaminen

1. Noudata kohdassa [Alkutoimet](#) esitetyjä ohjeita.
2. Aseta tietokone kyljelleen niin, että sen kansi on ylöspäin.
3. Irrota kannen kaksi ruuvia ruuvitaltalla.

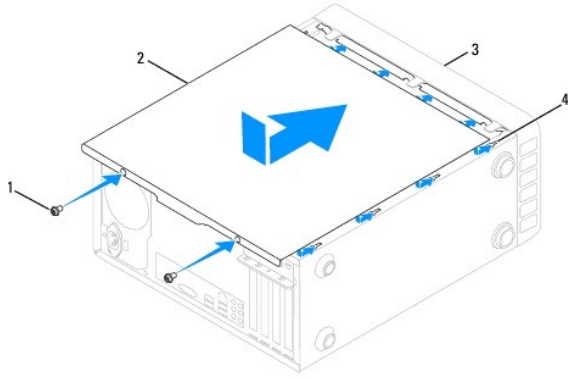


1	ruuvit (2)	2	tietokoneen kansi	3	tietokoneen etuosaa
---	------------	---	-------------------	---	---------------------

4. Irrota tietokoneen kansi vetämällä kantta pois päin tietokoneen etuosasta ja nostamalla sitä samalla.
5. Aseta kansi sivuun turvalliseen paikkaan.

### Tietokoneen kannen asettaminen paikalleen

1. Varmista, että kaikki kaapelit on liitetty, ja siirrä kaapelit pois tieltä.
2. Varmista, että tietokoneen sisään ei ole jäänyt työkaluja tai ylimääräisiä osia.
3. Kohdista tietokoneen kannen pohjassa olevat kielekkeet tietokoneen reunassa oleviin aukkoihin.
4. Paina tietokoneen kansi alas ja liu'uta kantta kohti tietokoneen etuosaa, kunnes tunnet napsahduksen tai tietokoneen kannen olevan tukevasti kiinni.
5. Varmista, että kansi on kunnolla kiinni.
6. Kiinnitä tietokoneen kansi ruuvaamalla kaksi ruuvia ruuvimeisselillä.



1	ruuvit (2)	2	tietokoneen kansi
3	tietokoneen etuosa	4	aukko

7. Aseta tietokone pystyasentoon.

△ **VAROITUS:** Tarkista, etteivät järjestelmän ilma-aukot ole tukossa. Ilma-aukkojen tukkeutuminen saattaa aiheuttaa vakavia ongelmia jäähdytysjärjestelmän toiminnalle.

---

[Takaisin sisällysluetteloon](#)

## Suoritin

Dell™ Inspiron™ 535/537/545/546 -huolto-opas

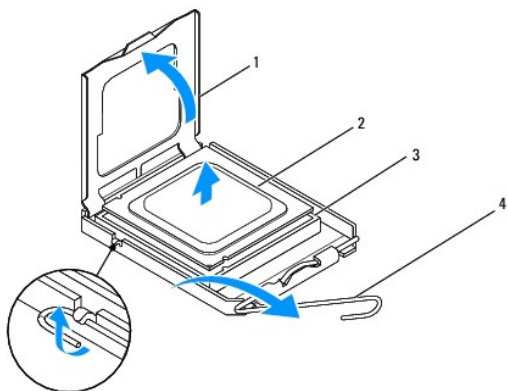
- [Suorittimen irrottaminen](#)
- [Suorittimen asentaminen](#)

- ⚠ **VAARA:** Ennen kuin teet mitään toimia tietokoneen sisällä, lue tietokoneen mukana toimitetut turvallisuusohjeet. Lisää turvallisuusohjeita on Regulatory Compliance -sivulla osoitteessa [www.dell.com/regulatory\\_compliance](http://www.dell.com/regulatory_compliance).
- ⚠ **VAARA:** Suojaudu sähköiskulta irrottamalla tietokone aina sähköpistorasiasta ennen kannen avaamista.
- ⚠ **VAARA:** Älä käytä laitteita mitkään kannet (mukaan luettuna esimerkiksi tietokoneen kannet, reunakehikot, läpivientipitimet ja etupaneelin upotusosat) irrotettuina.
- ⚠ **VAROITUS:** Älä tee seuraavia vaiheita, ellei ole aikaisemmin irrotanut ja vaihtanut laitteiden osia. Näiden vaiheiden tekeminen väärin voi vahingoittaa emolevyä. Lisätietoja teknisestä tuesta on asennusoppaassa.

## Suorittimen irrottaminen

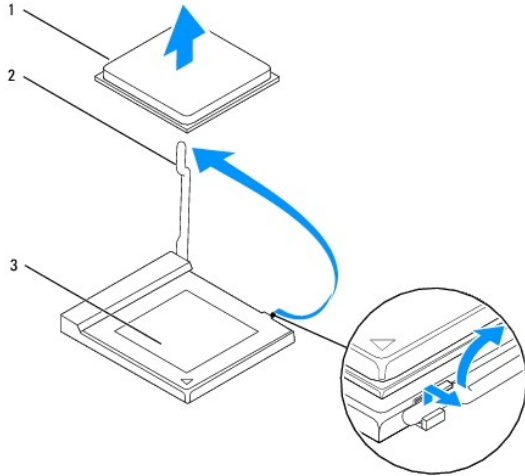
1. Noudata kohdassa [Alkutoimet](#) esitetyt ohjeita.
2. Irrota tietokoneen kansi (katso kohtaa [Tietokoneen kannen irrottaminen](#)).
- ⚠ **VAROITUS:** Vaikka jäähdytyslementillä on muovinen suojuus, elementti voi kuumentua voimakkaasti normaalin käytön aikana. Anna jäähdytyslementin jäähtyä riittävästi, ennen kuin kosketat sitä.
3. Irrota suorittintuuletin ja jäähdytyslementti tietokoneesta (katso kohtaa [Suorittimen tuulettimen ja jäähdytyslementin irrottaminen](#)).
- 🔧 **HUOMAUTUS:** Käytä alkuperäistä jäähdytyslementtiä vaihtaessasi suorittinta, ellei uutta suorittinta varten tarvita uutta jäähdytyslementtiä.
4. Paina vapautusvipua alas- ja ulospäin, jotta se irtaoo kiinnityskielekkeestään.
5. Avaa suorittimen kansi tarvittaessa.

**Inspiron™ 535/537/545**



1	suorittimen kansi	2	suoritin
3	kanta	4	vapautusvipu

Inspiron 546



1	suoritin	2	vapautusvipu
3	kanta		

⚠ **VAROITUS:** Älä kosketa kannan sisäpuolella oleviin nastoihin tai pudota nastojen päälle mitään esineitä, kun vaihdat suorittimen.

6. Nosta suoritin irti kannasta varovasti.

Jätä vapautussalpa auki, jotta kanta on valmis uutta suoritinta varten.

## Suorittimen asentaminen

⚠ **VAROITUS:** Maadoita itsesi koskettamalla maalaamatonta metallipintaa tietokoneen taustapuolella.

⚠ **VAROITUS:** Älä kosketa kannan sisäpuolella oleviin nastoihin tai pudota nastojen päälle mitään esineitä, kun vaihdat suorittimen.

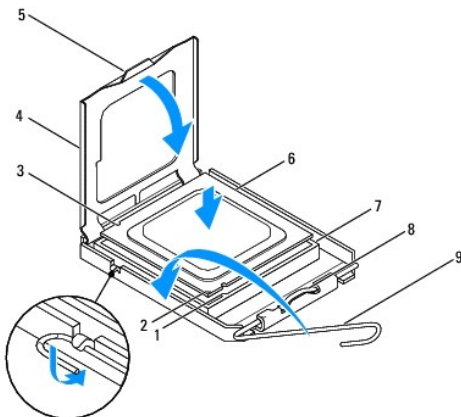
1. Noudata kohdassa [Alkutoimet](#) esitettyjä ohjeita.

2. Poista uusi suoritin pakkauksesta. Älä kosketa suorittimen alapuolta.

⚠ **VAROITUS:** Suoritin on asetettava kantaan oikein. Muutoin suoritin ja tietokone voivat vahingoittua pysyvästi, kun tietokone käynnistetään.

3. Jos kannan vapautusvipu ei ole kokonaan auki, avaa se kokonaan.

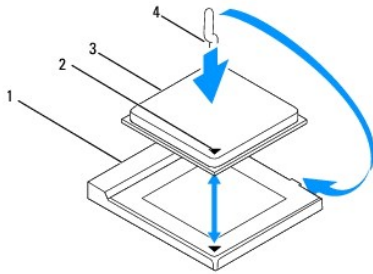
Inspiron 535/537/545



1	etukohdistuslovi	2	suorittimen nastaton kulma	3	taustapuolen kohdistuslovi
---	------------------	---	----------------------------	---	----------------------------

4	suorittimen kansi	5	kannen keskisalpa	6	suoritin
7	kanta	8	kieleke	9	vapautusvipu

#### Inspiron 546



1	kanta	2	suorittimen nastaton kulma
3	suoritin	4	vapautusvipu

4. Kohdista Inspiron-malleissa 535/537/545 suorittimen etu- ja takakohdistuslovet kannan etu- ja takakohdistusloviin.

5. Kohdista suorittimen nasta 1 -kulma kannan nasta 1 -kulmaan.

**VAROITUS:** Varmista vikojen välttämiseksi, että suoritin on kohdistettu oikein kantaan, äläkä käytä liikaa voimaa, kun asennat suorittimen.

6. Aseta suoritin kevyesti kantaan ja varmista, että suoritin on kannassa oikeassa asennossa.

7. Kun suoritin on paikallaan kannassa, sulje suorittimen kansi tarvittaessa.

Tarkista, että suorittimen kannen kieleke on kannan keskisalvan alapuolella kannassa.

8. Käännä kannan vapautussalpa takaisin kantaan kohti ja kiinnitä suoritin napsauttamalla salpa kiinni.

9. Pyyhi piitahna jäähdytyslementin pohjasta.

**VAROITUS:** Lisää uutta piitahnaa. Uusi piitahna on keskeisen tärkeää riittävän lämpösidosken muodostumiseksi. Se takaa suorittimen optimaalisen suorituskyvyn.

10. Levitä uutta piitahnaa suorittimen yläosaan.

11. Aseta suorittimen tuuletin ja jäähdytyslementti paikalleen (katso kohtaa [Suorittimen tuulettimen ja jäähdytyslementin vaihtaminen](#)).

**VAROITUS:** Tarkista, että suorittimen tuuletin ja jäähdytyslementti ovat kunnolla paikallaan ja oikein kiinni.

12. Asenna tietokoneen kansi takaisin (katso kohtaa [Tietokoneen kannan asettaminen paikalleen](#)).

[Takaisin sisällysluetteloon](#)

## Asemat

### Dell™ Inspiron™ 535/537/545/546 -huolto-opas

- [Kiintolevyn irrottaminen](#)
- [Kiintolevyn asettaminen paikalleen](#)
- [Muistikortinlukijan irrottaminen](#)
- [Muistikortinlukijan vaihtaminen](#)
- [Optisen aseman irrottaminen](#)
- [Optisen aseman vaihtaminen](#)

**VAARA:** Ennen kuin teet mitään toimia tietokoneen sisällä, lue tietokoneen mukana toimitetut turvallisuusohjeet. Lisää turvallisuusohjeita on Regulatory Compliance -sivulla osoitteessa [www.dell.com/regulatory\\_compliance](http://www.dell.com/regulatory_compliance).

**VAARA:** Suojaudu sähköiskulta irrottamalla tietokone aina sähköpistorasiasta ennen kannen avaamista.

**VAARA:** Älä käytä laitteita mitkään kannet (mukaan luettuna esimerkiksi tietokoneen kannet, reunakehikot, läpivientipitimet ja etupaneelin upotusosat) irrotettuina.

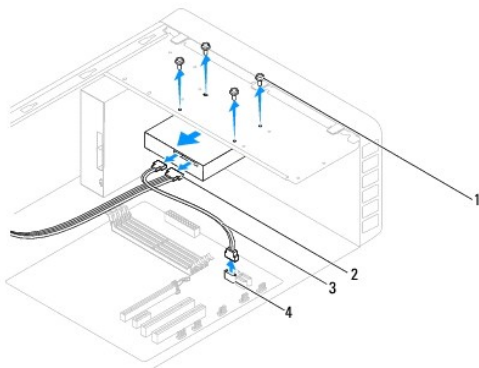
## Kiintolevyn irrottaminen

**VAROITUS:** Jos vaihdat kiintolevyn, jonka tietoja haluat säilyttää, varmuuskopioi tiedostot ennen tämän toimenpiteen aloittamista.

1. Noudata kohdassa [Alkutoimet](#) esitetyt ohjeita.
2. Irrota tietokoneen kansi (katso kohtaa [Tietokoneen kannen irrottaminen](#)).
3. Irrota virtajohto ja datakaapeli kiintolevystä.

**HUOMAUTUS:** Jos et tällä kertaa vaihda kiintolevyä, irrota datakaapelin toinen pää emolevystä ja aseta se sivuun. Voit käyttää datakaapelia myöhemmin kiintolevyn asentamisessa.

**HUOMAUTUS:** SATA-liittimien sijainti ja määrä vaihtelee tietokonemallin mukaan. Katso lisätietoja kohdasta [Emolevyn osat](#).



1	ruuvit (4)	2	virtajohto
3	datakaapeli	4	SATA-liitin (emolevy)

**VAROITUS:** Varmista, että et naarmuta ruuvinreikiä ruuvitaltalla, sillä kiintolevyn piirikortti on suojaamaton.

4. Irrota kiintolevyn neljä ruuvia.
5. Liu'uta asemaa tietokoneen takaosaa kohti.
6. Jos kiintolevyn irrottaminen muuttaa kiintolevykokoonpanoa, varmista, että muutokset otetaan huomioon myös järjestelmän asetuksissa (katso [System Setup \(Järjestelmän asetukset\)](#)).
7. Asenna tietokoneen kansi takaisin (katso kohtaa [Tietokoneen kannen asettaminen paikalleen](#)).
8. Liitä tietokone ja muut laitteet pistorasiaan.

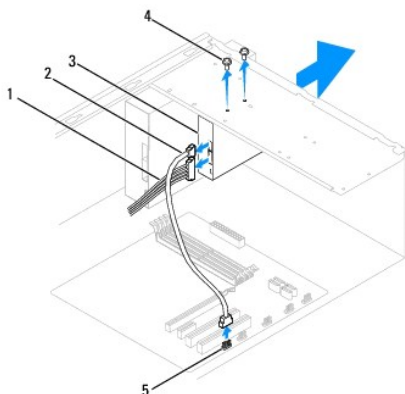


## Kiintolevyn asettaminen paikalleen

1. Noudata kohdassa [Alkutoimet](#) esitettyjä ohjeita.
2. Irrota tietokoneen kansi (katso kohtaa [Tietokoneen kannen irrottaminen](#)).
3. Tarkista kiintolevyn mukana toimitetuista ohjeista, että kiintolevy on sopiva tietokoneeseesi.
4. Liu'uta kiintolevy kiintolevypaikkaan.
5. Kohdista ja kiinnitä neljä ruuvia, jotka kiinnittävät kiintolevyn sen kehikkoon.
6. Liitä virtajohto ja datakaapelit kiintolevyyh.
7. Kytke datakaapeli emolevyn liittimeen.
8. Tarkista, että kaikki kaapelit on liitetty oikein ja tukevasti.
9. Asenna tietokoneen kansi takaisin (katso kohtaa [Tietokoneen kannen asettaminen paikalleen](#)).
10. Liitä tietokone ja oheislaitteet pistorasiaan ja kytke niihin virta.
11. Katso aseman oppaasta lisätietoja aseman toiminnan mahdollisesti edellyttämien ohjainten asentamisesta.
12. Tarkista järjestelmän asetuksista aseman kokoonpanomuutokset (katso [Järjestelmän asennusohjelman avaaminen](#)).


## Muistikortinlukijan irrottaminen

1. Noudata kohdassa [Alkutoimet](#) esitettyjä ohjeita.
2. Irrota tietokoneen kansi (katso kohtaa [Tietokoneen kannen irrottaminen](#)).
3. Irrota kehys (katso kohtaa [Etukehysten irrottaminen](#)).



1	virtajohto	2	FlexBay USB -kaapeli	3	muistikortinlukija (ei kaikissa tietokoneissa)
4	erikoisruuvit (2)	5	USB-liitin (emolevy)		

4. Irrota FlexBay USB -kaapeli ja virtajohto muistikortinlukijan takaa.

 **HUOMAUTUS:** Jos et tällä kertaa vaihda muistikortinlukijaa, irrota FlexBay USB -kaapelin toinen pää emolevystä ja aseta se sivuun. Voit käyttää FlexBay USB -kaapelia myöhemmin muistikortinlukijan asentamisessa.

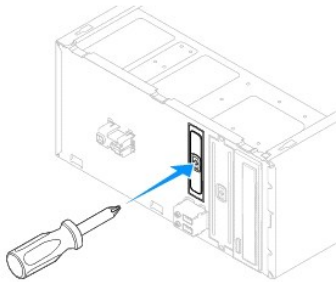
 **HUOMAUTUS:** Sisäisen USB-liittimen sijainti vaihtelee tietokonemallin mukaan. Katso lisätietoja kohdasta [Emolevyn osat](#).

5. Irrota kaksi ruuvia, joilla muistikortinlukija on kiinnitetty.

6. Liu'uta mediakortinlukija irti tietokoneen etuosasta.
  7. Asenna kehys (katso kohtaa [Etukehysten asettaminen paikalleen](#)).
  8. Asenna tietokoneen kansi takaisin (katso kohtaa [Tietokoneen kannen asettaminen paikalleen](#)).
  9. Liitä tietokone ja oheislaitteet pistorasiaan ja kytke niihin virta.
- 

## Muistikortinlukijan vaihtaminen

1. Noudata kohdassa [Alkutoimet](#) esitetyjä ohjeita.
2. Irrota tietokoneen kansi (katso kohtaa [Tietokoneen kannen irrottaminen](#)).
3. Irrota kehys (katso kohtaa [Etukehysten irrottaminen](#)).
4. Jos tämä on uuden muistikortinlukijan asennus, poista irtaitettava metallilevy. Aseta ristipääruuvimeisselin kärki katkeavassa metallilevyssä olevaan aukkoon. Katkaise ja irrota metallilevy kiertämällä ruuvimeisseliä ja kääntämällä sitä ulospäin.

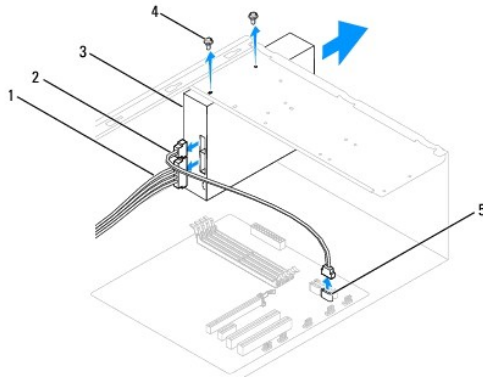


5. Liu'uta muistikortinlukija varovaisesti paikalleen FlexBay-korttipaikkaan.
  6. Kohdista muistikortinlukijassa olevat ruuvinreiät FlexBay-paikassa oleviin ruuvinreikiin.
  7. Kiristä kaksi ruuvia, joilla muistikortinlukija on kiinnitetty FlexBay-paikkaan.  
**🔧 HUOMAUTUS:** Tarkista, että muistikortinlukija on asennettuna ennen FlexBay USB -kaapelin kytkemistä.
  8. Liitä FlexBay USB -kaapeli ja virtajohto muistikortinlukijan takaosaan.
  9. Liitä FlexBay USB -kaapeli emolevystä olevaan sisäiseen USB-liittimeen (katso kohtaa [Emolevyn osat](#)).
  10. Asenna kehys (katso kohtaa [Etukehysten asettaminen paikalleen](#)).
  11. Asenna tietokoneen kansi takaisin (katso kohtaa [Tietokoneen kannen asettaminen paikalleen](#)).
  12. Liitä tietokone ja oheislaitteet pistorasiaan ja kytke niihin virta.
- 

## Optisen aseman irrottaminen

1. Noudata kohdassa [Alkutoimet](#) esitetyjä ohjeita.
2. Irrota tietokoneen kansi (katso kohtaa [Tietokoneen kannen irrottaminen](#)).
3. Irrota kehys (katso kohtaa [Etukehysten irrottaminen](#)).
4. Irrota virtakaapeli ja datakaapeli optisen aseman takaosasta.  
**🔧 HUOMAUTUS:** Jos et tällä kertaa vaihda optista asemaa, irrota datakaapelin toinen pää emolevystä ja aseta se sivuun. Voit käyttää datakaapelia myöhemmin optisen aseman asentamisessa.

**HUOMAUTUS:** SATA-liittimien sijainti ja määrä vaihtelee tietokonemallin mukaan. Katso lisätietoja kohdasta [Emolevyn osat](#).



1	virtajohto	2	datakaapeli	3	optinen asema
4	erikoisruuvit (2)	5	SATA-liitin (emolevy)		

5. Irrota kaksi ruuvia, joilla optinen asema on kiinnitetty.
6. Liu'uta optinen asema irti tietokoneen etuosasta.
7. Asenna kehys (katso kohtaa [Etukehysten asettaminen paikalleen](#)).
8. Asenna tietokoneen kansi takaisin (katso kohtaa [Tietokoneen kannen asettaminen paikalleen](#)).
9. Liitä tietokone ja oheislaitteet pistorasiaan ja kytke niihin virta.
10. Määritä asemat järjestelmän asetuksiin (katso [Järjestelmän asennus](#)).

---

## Optisen aseman vaihtaminen

1. Noudata kohdassa [Alkutoimet](#) esitettyjä ohjeita.
2. Irrota tietokoneen kansi (katso kohtaa [Tietokoneen kannen irrottaminen](#)).
3. Irrota kehys (katso kohtaa [Etukehysten irrottaminen](#)).
4. Liu'uta optinen asema varovaisesti paikalleen.
5. Kohdistaa optisessa asemassa olevat ruuvinreiät optisen asemapaikan ruuvinreikien kanssa.
6. Kiinnitä optinen asema optiseen asemapaikkaan kahdella ruuvilla.
7. Liitä virtajohto ja datakaapelit optiseen asemaan.
8. Asenna kehys (katso kohtaa [Etukehysten asettaminen paikalleen](#)).
9. Asenna tietokoneen kansi takaisin (katso kohtaa [Tietokoneen kannen asettaminen paikalleen](#)).
10. Liitä tietokone ja oheislaitteet pistorasiaan ja kytke niihin virta.  
Katso aseman oppaasta lisätietoja aseman toiminnan mahdollisesti edellyttämien ohjainten asentamisesta.
11. Tarkista järjestelmän asetuksista aseman kokoonpanomuutokset (katso [Järjestelmän asennusohjelman avaaminen](#)).

---

[Takaisin sisällysluetteloon](#)

## Tuulettimet

Dell™ Inspiron™ 535/537/545/546 -huolto-opas

- [Suorittimen tuulettimen ja jäähdytyslementin irrottaminen](#)
- [Suorittimen tuulettimen ja jäähdytyslementin vaihtaminen](#)
- [Kotelon tuulettimen irrottaminen](#)
- [Kotelon tuulettimen vaihtaminen](#)

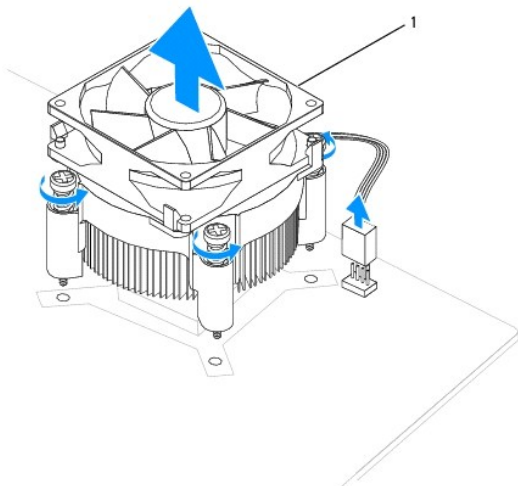
- ⚠ **VAARA:** Ennen kuin teet mitään toimia tietokoneen sisällä, lue tietokoneen mukana toimitetut turvallisuusohjeet. Lisää turvallisuusohjeita on Regulatory Compliance -sivulla osoitteessa [www.dell.com/regulatory\\_compliance](http://www.dell.com/regulatory_compliance).
- ⚠ **VAARA:** Suojaudu sähköiskulta, pyörivän tuulettimen aiheuttamilta haavoilta ja muilta odottamattomilta vammoilta irrottamalla tietokone aina pistorasiasta, ennen kuin avaat sen kotelon.
- ⚠ **VAARA:** Älä käytä laitteita mitkään kannet (mukaan luettuna esimerkiksi tietokoneen kannet, reunakehikot, läpivientipitimet ja etupaneelin upotusosat) irrotettuina.

### Suorittimen tuulettimen ja jäähdytyslementin irrottaminen

- ⚠ **VAROITUS:** Suorittimen tuuletin ja jäähdytyslementti muodostavat yhden yksikön. Älä yritä irrottaa tuuletinta erikseen.
  - ⚠ **VAROITUS:** Älä kosketa tuulettimen lapoja, kun irrotat suorittimen tuulettimen ja jäähdytyslementin. Muussa tapauksessa tuuletin saattaa vahingoittua.
1. Noudata kohdassa [Alkutoimet](#) esitettyjä ohjeita.
  2. Irrota tietokoneen kansi (katso kohtaa [Tietokoneen kannen irrottaminen](#)).
  3. Irrota suorittimen tuulettimen ja jäähdytyslementin kaapeli emolevyssä olevasta suorittimen tuulettimen liittimestä (katso kohtaa [Emolevyn osat](#)).
  4. Siirrä varovaisesti syrjään kaikki suorittimen tuulettimen ja jäähdytyslementin yläpuolella kulkevat kaapelit.
- ⚠ **VAROITUS:** Muovisuojuksesta huolimatta jäähdytyslementti voi kuumentua voimakkaasti normaalin käytön aikana. Anna jäähdytyslementin jäähtyä riittävästi, ennen kuin kosketat sitä.
5. Irrota suorittimen tuuletin ja jäähdytyslementti.

#### Inspiron™ 535/537/545

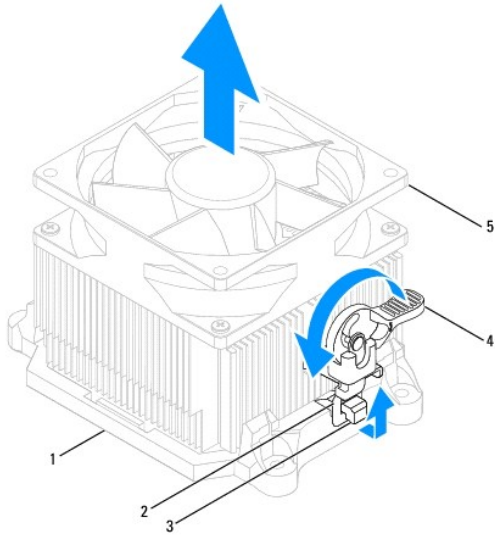
- a. Irrota suorittimen tuuletin ja jäähdytyslementti irrottamalla neljä lukkoruuvia ja nostamalla yksikkö suoraan ylös.



1 suorittimen tuuletin ja jäähdytyslementti

- ⚠ **HUOMAUTUS:** Suorittimen tuuletin ja jäähdytyslementti eivät ehkä ole tarkasti kuvassa esitetyn kaltaiset.

- Irrota puristusleuka alustan sakarasta kiertämällä kiinnitysvipua 180 astetta vastapäivään.
- Kierrä suorittimen tuuletinta ja jäähdytyslementtiä varovaisesti ylöspäin ja nosta ne ulos tietokoneesta. Aseta suorittimen tuuletin ja jäähdytyslementti pöytätasolle yläosa alaspäin niin, että piitahna on ylöspäin.



1	kiinnike	2	puristusleuka	3	alustan sakara
4	kiinnitysvipu	5	suorittimen tuuletin ja jäähdytyslementti		

**HUOMAUTUS:** Suorittimen tuuletin ja jäähdytyslementti eivät ehkä ole tarkasti kuvassa esitetyn kaltaiset.

## Suorittimen tuulettimen ja jäähdytyslementin vaihtaminen

**VAROITUS:** Kun asennat tuuletinta, varmista, että emolevyn ja tuulettimen väliin ei jää johtoja puristuksiin.

- Puhdista piitahna suorittimen tuulettimen ja jäähdytyslementin pohjasta.

**VAROITUS:** Lisää uutta piitahnaa. Uusi piitahna on keskeisen tärkeää riittävän lämpösidosken muodostumiseksi. Se takaa suorittimen optimaalisen suorituskyvyn.

- Levitä uutta piitahnaa suorittimen yläosaan.
- Vaihda suorittimen tuuletin ja jäähdytyslementti.

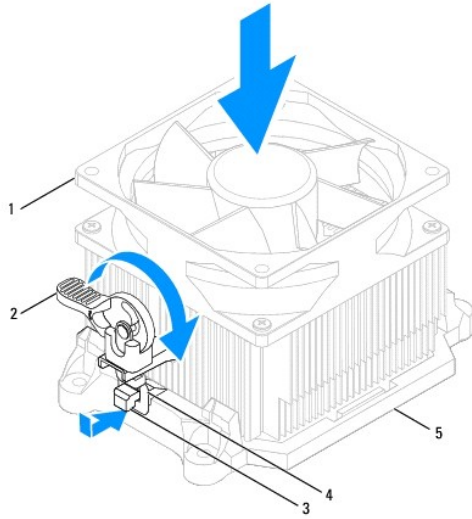
### Inspiron 535/537/545

- Kohdista suorittintuulettimen ja jäähdytyslementin lukkoruuvit emolevyssä olevaan neljään metalliseen ruuvinreikään.
- Kiristä neljä lukkoruuvia, joilla suorittimen tuuletin ja jäähdytyslementti ovat kiinni emolevyssä.

**HUOMAUTUS:** Varmista, että suorittintuuletin ja jäähdytyslementti on asennettu oikein ja tukevasti.

### Inspiron 546

- Aseta suorittimen tuuletin ja jäähdytyslementti takaisin paikalleen alustaan.
- Tarkista, että kaksi puristusleukaa ovat kohdakkain alustan kahden sakaran kanssa.
- Kiinnitä suorittimen tuuletin ja jäähdytyslementti pitämällä niitä paikallaan ja kiertämällä kiinnitysvipua 180 astetta myötäpäivään.



1	suorittimen tuuletin ja jäähdytyslementti	2	kiinnitysvipu	3	alustan sakara
4	puristusleuka	5	kiinnike		

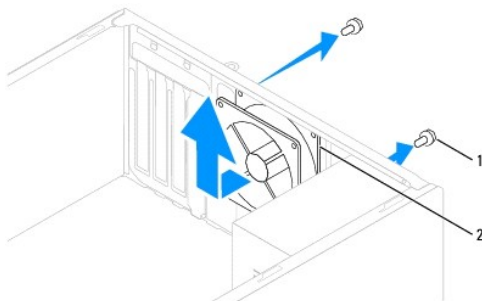
- Liitä suorittimen tuulettimen ja jäähdytyslementin kaapeli emolevyssä olevaan tuulettimen liittimeen (katso kohtaa [Emolevyn osat](#)).
- Asenna tietokoneen kansi takaisin (katso kohtaa [Tietokoneen kannen asettaminen paikalleen](#)).
- Liitä tietokone ja oheislaitteet pistorasiaan ja kytke niihin virta.

## Kotelon tuulettimen irrottaminen

**VAROITUS:** Älä kosketa tuulettimen lapoja, kun irrotat kotelon tuulettimen. Muussa tapauksessa tuuletin saattaa vahingoittua.

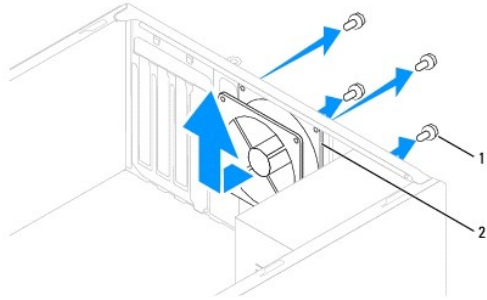
- Noudata kohdassa [Alkutoimet](#) esitetyjä ohjeita.
- Irrota tietokoneen kansi (katso kohtaa [Tietokoneen kannen irrottaminen](#)).
- Irrota kotelon tuulettimen kaapeli emolevyn kotelon tuulettimen liittimestä (katso kohtaa [Emolevyn osat](#)).
- Irrota ruuvit, joilla kotelon tuuletin on kiinnitetty.
- Liu'uta kotelon tuuletinta tietokoneen etuosaa kohti ja nosta se ulos tietokoneesta.

### Inspiron™ 535/537



1	ruuvit (2)	2	kotelon tuuletin
---	------------	---	------------------

### Inspiron 545/546



1	ruuvit (4)	2	kotelon tuuletin
---	------------	---	------------------

---

## Kotelon tuulettimen vaihtaminen

1. Noudata kohdassa [Alkutoimet](#) esitetyjä ohjeita.
2. Liu'uta kotelon tuuletin paikalleen tietokoneen takaosaan.
3. Kiinnitä ruuvit, jotka pitävät kotelon tuulettimen paikallaan.
4. Liitä kotelon tuulettimen kaapeli emolevyn kotelon tuulettimen liitintään (katso kohtaa [Emolevyn osat](#)).
5. Asenna tietokoneen kansi takaisin (katso kohtaa [Tietokoneen kannen asettaminen paikalleen](#)).
6. Liitä tietokone ja oheislaitteet pistorasiaan ja kytke niihin virta.

---

[Takaisin sisällysluetteloon](#)

[Takaisin sisällysluetteloon](#)

## I/O-etupaneeli

Dell™ Inspiron™ 535/537/545/546 -huolto-opas

- [I/O-etupaneelin irrottaminen](#)
- [I/O-etupaneelin vaihtaminen](#)

- ⚠ **VAARA:** Ennen kuin teet mitään toimia tietokoneen sisällä, lue tietokoneen mukana toimitetut turvallisuusohjeet. Lisää turvallisuusohjeita on Regulatory Compliance -sivulla osoitteessa [www.dell.com/regulatory\\_compliance](http://www.dell.com/regulatory_compliance).
- ⚠ **VAARA:** Suojaudu sähköiskulta irrottamalla tietokone aina sähköpistorasiasta ennen kannen avaamista.
- ⚠ **VAARA:** Älä käytä laitteita mitkään kannet (mukaan luettuna esimerkiksi tietokoneen kannet, reunakehikot, läpivientipitimet ja etupaneelin upotusosat) irrotettuina.

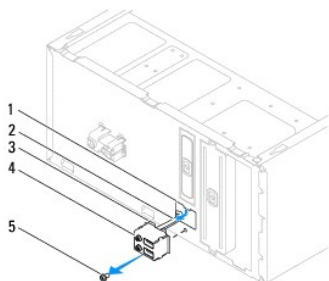
## I/O-etupaneelin irrottaminen

🔧 **HUOMAUTUS:** Kirjoita muistiin kaikkien kaapelien reititys irrotuksen yhteydessä niin, että osaat reitittää ne uudelleen oikein asentaessasi uuden I/O-etupaneelin.

1. Noudata kohdassa [Alkutoimet](#) esitetyjä ohjeita.
2. Irrota tietokoneen kansi (katso kohtaa [Tietokoneen kannen irrottaminen](#)).
3. Irrota kehys (katso kohtaa [Etukehysten irrottaminen](#)).

⚠ **VAROITUS:** Ole erittäin varovainen, kun liu'utat I/O-paneelin ulos tietokoneesta. Huolimattomuus voi vahingoittaa kaapeleiden liittimiä ja ohjauspidikkeitä.

4. Irrota kaikki I/O-paneelin ja emolevyn väliset kaapelit.
5. Irrota ruuvi, jolla I/O-paneeli on kiinnitetty runkoon.
6. Irrota I/O-paneeli varovaisesti tietokoneesta.



1	I/O-paneelin kiinnittimen aukko	2	kaapelit	3	I/O-paneelin kiinnitin
4	I/O-paneeli	5	ruuvi		

## I/O-etupaneelin vaihtaminen

⚠ **VAROITUS:** Varo, etteivät kaapeliliittimet ja kaapelin ohjauspidikkeet vahingoitu, kun liu'utat I/O-paneelin I/O-paneelin kiinnikeaukkoon.

1. Kohdista I/O-paneelin kiinnike I/O-paneelin kiinnikeaukkoon ja liu'uta se siihen.
2. Kiinnitä ruuvi, jolla I/O-paneeli on kiinnitetty runkoon.
3. Liitä kaapelit emolevyn liittimiin.
4. Asenna kehys (katso kohtaa [Etukehysten asettaminen paikalleen](#)).



5. Asenna tietokoneen kansi takaisin (katso kohtaa [Tietokoneen kannen asettaminen paikalleen](#)).
6. Liitä tietokone ja oheislaitteet pistorasiaan ja kytke niihin virta.

---

[Takaisin sisällysluetteloon](#)

[Takaisin sisällysluetteloon](#)

## Muisti

Dell™ Inspiron™ 535/537/545/546 -huolto-opas

- [Muistin poistaminen](#)
- [Muistin vaihtaminen](#)
- [Suositeltu muistikokoonpano](#)
- [Kaksikanavaisen muistikokoonpanon määrittäminen](#)

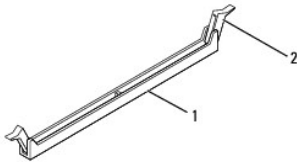
**VAARA:** Ennen kuin teet mitään toimia tietokoneen sisällä, lue tietokoneen mukana toimitetut turvallisuusohjeet. Lisää turvallisuusohjeita on Regulatory Compliance -sivulla osoitteessa [www.dell.com/regulatory\\_compliance](http://www.dell.com/regulatory_compliance).

**VAARA:** Suojaudu sähköiskulta irrottamalla tietokone aina sähköpistorasiasta ennen kannen avaamista.

**VAARA:** Älä käytä laitteita mitkään kannet (mukaan luettuna esimerkiksi tietokoneen kannet, reunakehikot, läpivientipitimet ja etupaneelin upotusosat) irrotettuina.

## Muistin poistaminen

1. Noudata kohdassa [Alkutoimet](#) esitettyjä ohjeita.
2. Irrota tietokoneen kansi (katso kohtaa [Tietokoneen kannen irrottaminen](#)).
3. Paikanna muistimoduulit emolevyiltä (katso kohtaa [Emolevyn osat](#)).
4. Avaa kiinnikkeet muistimoduulin liitännän molemmista päistä.



1	muistimoduulin liitin	2	kiinnike
---	-----------------------	---	----------

5. Tartu muistimoduuliin ja vedä sitä ylöspäin.

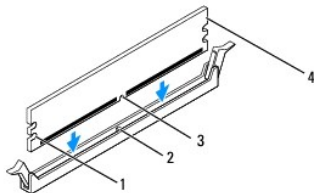
Jos muistimoduuli ei tahdo irrota, liikuta sitä varovasti edestakaisin, kunnes se irtoaa liitännästä.

## Muistin vaihtaminen

1. Noudata kohdassa [Alkutoimet](#) esitettyjä ohjeita.
2. Avaa kiinnikkeet muistimoduulin liitännän molemmista päistä.
3. Noudata muistin asennusohjeita (katso [Suositeltu muistikokoonpano](#)).

**VAROITUS:** Älä asenna ECC-muistimoduuleja.

4. Kohdista muistimoduulin pohjassa oleva lovi liitännän kielekkeeseen.



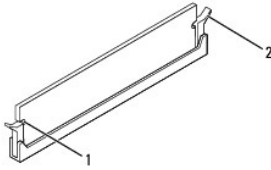
1	lovet (2)	2	kieleke
---	-----------	---	---------

3	lovi	4	muistimoduuli
---	------	---	---------------

**VAROITUS:** Jotta muistimoduuli ei vahingoittuisi, paina muistimoduuli liitääntään suoraan ja paina muistimoduulin molemmista päistä yhtä voimakkaasti.

5. Paina muistimoduulia liitääntään, kunnes se napsahtaa paikalleen.

Jos asetat muistimoduulin paikalleen oikein, kiinnikkeet napsahtavat muistimoduulin päissä oleviin loviin.



1	lovet (2)	2	kiinnike (kiinnitetty paikalleen)
---	-----------	---	-----------------------------------

6. Asenna tietokoneen kansi takaisin (katso kohtaa [Tietokoneen kannen asettaminen paikalleen](#)).

7. Liitä tietokone ja ohesilaitteet pistorasiaan ja kytke niihin virta.

Jos näyttöön tulee ilmoitus muistin koon muuttumisesta, jatka painamalla <F1>-näppäintä.

8. Kirjautu tietokoneeseen.

9. Napsauta Microsoft® Windowsin® työpöydän **Oma tietokone** -kuvaketta hiiren kakkospainikkeella ja valitse **Ominaisuudet**.

10. Valitse **Yleiset**-välilehti.

11. Tarkista luettelosta muistin määrän kohdasta, että muisti on asennettu oikein.

## Suosittelut muistikokoonpano

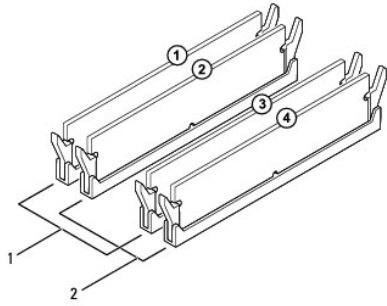
Kun asennat tai vaihdat muistia, katso lisätietoja alla olevasta taulukosta:

Malli	Yksi moduuli	Kaksi moduulia	Kolme moduulia	Neljä moduulia
535/537	DIMM1	DIMM1 DIMM2	-	-
545	DIMM1	DIMM1 DIMM3	DIMM1 DIMM3 DIMM2	DIMM1 DIMM3 DIMM2 DIMM4
546	DIMM1	DIMM1 DIMM2	DIMM1 DIMM2 DIMM3	DIMM1 DIMM2 DIMM3 DIMM4

## Kaksikanavaisen muistikokoonpanon määrittäminen

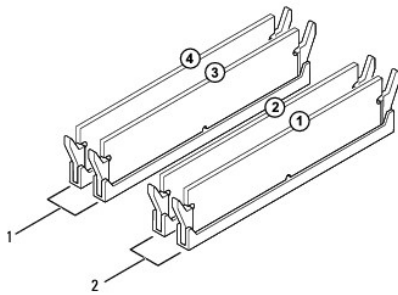
**HUOMAUTUS:** Kaksikanavaista muistia ei tueta Inspiron™-malleissa 535/537.

Inspiron 545



1	Pari A: kaksi keskenään samanlaista muistimoduulia liitännöissä DIMM1 ja DIMM3	2	Pari B: kaksi keskenään samanlaista muistimoduulia liitännöissä DIMM2 ja DIMM4
---	--	---	--

Inspiron 546



1	Pari B: kaksi keskenään samanlaista muistimoduulia liitännöissä DIMM3 ja DIMM4	2	Pari A: kaksi keskenään samanlaista muistimoduulia liitännöissä DIMM1 ja DIMM2
---	--	---	--

[Takaisin sisällysluetteloon](#)

[Takaisin sisällysluetteloon](#)

## Virtalähde

Dell™ Inspiron™ 535/537/545/546 -huolto-opas

- [Virtalähteen irrottaminen](#)
- [Virtalähteen asettaminen paikalleen](#)

- ⚠ **VAARA:** Ennen kuin teet mitään toimia tietokoneen sisällä, lue tietokoneen mukana toimitetut turvallisuusohjeet. Lisää turvallisuustietoja on Regulatory Compliance -sivulla sivuston [www.dell.com](http://www.dell.com) alasisivulla osoitteessa [www.dell.com/regulatory\\_compliance](http://www.dell.com/regulatory_compliance).
- ⚠ **VAARA:** Suojaudu sähköiskulta irrottamalla tietokone aina sähköpistorasiasta ennen kannen avaamista.
- ⚠ **VAARA:** Älä käytä laitteita mitkään kannet (mukaan luettuna esimerkiksi tietokoneen kannet, reunakehikot, läpivientipitimet ja etupaneelin upotusosat) irrotettuina.

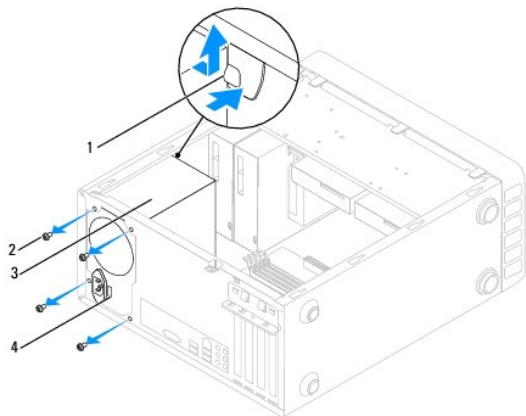
## Virtalähteen irrottaminen

1. Noudata kohdassa [Alkutoimet](#) esitetyjä ohjeita.
2. Irrota tietokoneen kansi (katso kohtaa [Tietokoneen kannen irrottaminen](#)).
3. Irrota tasavirtakaapelit emolevystä ja asemista.

Paina mieleesi tasavirtakaapelien reititys tietokoneen kotelon kielekkeiden alapuolella, kun irrotat kaapelit emolevystä ja asemista. Sinun tulee myöhemmin osata reitittää kaapelit takaisin paikoilleen, jotta ne eivät jää puristuksiin tai poimuunnu.

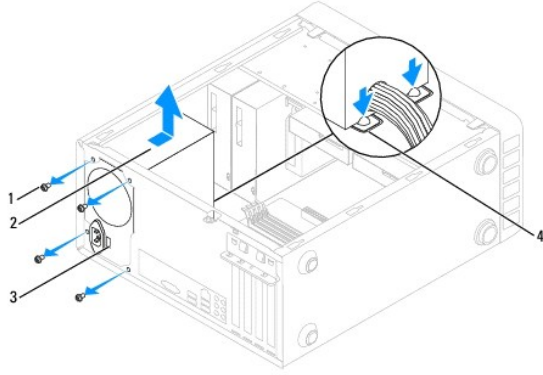
4. Irrota kaikki kaapelit virtalähteen sivulla olevasta kiinnikkeestä.
5. Irrota neljä ruuvia, joilla virtalähde on kiinni tietokoneen rungon takaosassa.

**Inspiron™ 535/537**



1	virtalähteen kiinnike	2	ruuvit (4)
3	virtalähde	4	jännitteenvälintakytkin

Inspiron 545/546



1	ruuvit (4)	2	virtalähde
3	jännitteenvaihtakytkin	4	virtalähteen kiinnikkeet (2)

6. Liu'uta virtalähdettä ulos ja nosta se pois paikaltaan samalla, kun painat virtalähteen kiinnikkeitä alaspäin.

## Virtalähteen asettaminen paikalleen

1. Paina virtalähteen kiinnikkeitä alaspäin ja liu'uta uutta virtalähdettä tietokoneen takaosaa kohti.

**VAARA:** Jos kaikkia ruuveja ei aseteta takaisin ja kiristetä, siitä voi seurata sähköisku, sillä ruuvit ovat tärkeä osa järjestelmän maadoitusta.

2. Kiristä neljä ruuvia, joilla virtalähde on kiinni tietokoneen rungon takaosassa.

**HUOMAUTUS:** Reititä tasavirtakaapelit kotolon kielekkeiden alapuolelle. Kaapelit on reititettävä huolellisesti niiden vahingoittumisen ehkäisemiseksi.

3. Liitä tasavirtakaapelit emolevyyn ja aseisiin.

4. Kiinnitä kaikki kaapelit virtalähteen sivulla olevaan kiinnikkeeseen.

**HUOMAUTUS:** Tarkista vielä kerran kaikki kaapeliliitännät.

5. Asenna tietokoneen kansi takaisin (katso kohtaa [Tietokoneen kannen asettaminen paikalleen](#)).

6. Tarkista jännitteenvaihtakytkimestä (jos käytössä), että jännite on valittu oikein.

7. Liitä tietokone ja oheislaitteet pistorasiaan ja kytke niihin virta.

[Takaisin sisällysluetteloon](#)

[Takaisin sisällysluetteloon](#)

## System Setup (Järjestelmän asetukset)

Dell™ Inspiron™ 535/537/545/546 -huolto-opas

- [Yleiskatsaus](#)
- [Järjestelmän asennusohjelman avaaminen](#)
- [Unohdettujen salasanojen poistaminen](#)
- [CMOS-asetusten tyhjentäminen](#)
- [BIOS:in flash-päivitys](#)

### Yleiskatsaus

Järjestelmän asennuksen avulla voit tehdä seuraavia toimia:


- 1 Muuttaa järjestelmän kokoonpanotietoja sen jälkeen, kun olet lisännyt, vaihtanut tai poistanut tietokoneen laitteita.
- 1 Asettaa tai muuttaa käyttäjän salasanan valittavissa olevia asetuksia, kuten käyttäjän salasanan.
- 1 Tarkastaa käytettävissä olevan muistin määrän tai asettaa asennetun kiintolevyn tyyppin.

Ennen System Setup (Järjestelmän asetukset) -ohjelman käyttämistä kannattaa kirjata muistiin järjestelmän asetusnäytön asetukset tulevaa käyttöä varten.

 **VAROITUS:** Muuta järjestelmän asetuksia ainoastaan, jos olet kokenut käyttäjä. Tietyt muutokset voivat aiheuttaa tietokoneen toimintahäiriöitä.

### Järjestelmän asennusohjelman avaaminen

1. Käynnistä (tai käynnistä uudelleen) tietokone.
2. Kun DELL-logo tulee näkyviin, paina heti <F2>-näppäintä.

 **HUOMAUTUS:** Jos näppäintä painetaan pitkään, voi tapahtua näppäimistövirhe. Vältä mahdollinen näppäimistövirhe painelemalla <F2>-näppäintä lyhyesti, kunnes järjestelmän asetusnäyttö avautuu.

Jos odotat liian kauan ja käyttöjärjestelmän logo tulee näyttöön, odota, kunnes näyttöön tulee Microsoft® Windows® -työpöytä. Katkaise tietokoneesta virta ja yritä uudelleen.

### Järjestelmän asennusnäytöt


**Options List** (asetusluettelo) — Tämä kenttä näkyy järjestelmän asennusnäytön yläosassa. Kentässä näkyvät asetukset, jotka määrittävät tietokoneen kokoonpanon, kuten asennetut laitteet sekä virransäästö- ja suojausominaisuudet.

**Option Field** (Asetuskenttä) — Kenttä sisältää kunkin asetuksen tiedot. Voit tarkastella tässä kentässä nykyisiä asetuksia ja muuttaa niitä. Valitse asetus oikean ja vasemman nuolinäppäimen avulla. Aktivoi valinta painamalla <Enter>.

**Help Field** (Ohje-kenttä) — Kentässä näkyvät valittuihin asetuksiin liittyvät pikaohjeet.

**Key Functions** (Näppäintoiminnot) — Kenttä näkyy asetuskentän alapuolella ja sisältää luettelon näppäimistä ja niiden toiminnoista aktiivisessa järjestelmän asetus -kentässä.

### Järjestelmän asennus

 **HUOMAUTUS:** Tässä osassa kuvatut kohteet eivät välttämättä näytä kaikissa tietokoneissa ja kokoonpanoissa samalta kuin tässä.

Inspiron 535/537

Järjestelmätiedot	
System (Järjestelmä)	Näyttää tietokoneen mallinumeron.
BIOS Info (BIOS-tiedot)	Näyttää BIOS-version numeron ja päivämäärätiedot.
Asset Tag (Laitetunnus)	Näyttää tietokoneen laitetunnuksen, jos sellainen on käytössä.
Service Tag (Huoltonumero)	Näyttää tietokoneen huoltonumeron.
Processor Type (Suorittintyyppi)	Näyttää suorittimen tyyppin.
Processor Level 2 Cache (Suorittimen L2-välimuisti)	Näyttää suorittimen Level 2 -välimuistin määrän.

Memory Installed (Asennettu muisti)	Näyttää asennetun muistin määrän.
Memory Available (Muistia käytettävissä)	Näyttää käytettävissä olevan muistin määrän.
Memory Speed (Muistin nopeus)	Näyttää asennetun muistin nopeuden.
Memory Channel Mode (Muistikanavatila)	Näyttää asennetun muistin kanavatilan.
System Memory Type (Järjestelmämuistin tyyppi)	Näyttää asennetun muistin tyyppin.
<b>CMOS-vakio-ominaisuudet</b>	
Date (Päivämäärä)	Näyttää nykyisen päivämäärän muodossa (kk:pp:vvvv).
Time (Aika)	Näyttää nykyisen kellonajan muodossa (hh:mm:ss).
SATA 0	Näyttää SATA 0 -liitäntään liitetyt SATA-asemat.
SATA 1	Näyttää SATA 1 -liitäntään liitetyt SATA-asemat.
Halt On (Pysäytys)	All Errors; All, But Keyboard (All, But Keyboard by default) (Kaikki virheet; Kaikki, mutta ei näppäimistö [oletusasetuksena Kaikki, mutta ei näppäimistö])
<b>Advanced BIOS Features (BIOS-lisäominaisuudet)</b>	
CPU Feature (Suorittimen ominaisuudet)	<ul style="list-style-type: none"> <li>1 Limjt CPUID Value (CPUID-raja-arvo) — käytössä / poissa käytöstä (oletusasetuksena poissa käytöstä)</li> <li>1 Execute Disable Bit (Suorita poista käytöstä bitti) — käytössä / poissa käytöstä (oletusasetuksena käytössä)</li> <li>1 Core Multi-Processing (Moniytiminen prosessointi) — käytössä / poissa käytöstä (oletusasetuksena käytössä)</li> </ul>
Boot Up Numlock Status (Käynnistä Numlock-tilassa)	Poissa käytöstä / käytössä (oletusasetuksena käytössä)
Module Bay (Moduulipaikka)	Ilmaisee moduulipaikkaan asennetun laitteen.
<b>Käynnistyslaitteen konfigurointi</b>	
Removable Boot Priority (Irrrottavien käynnistysjärjestys)	Toiminnolla määritetään USB-levykeasemien kaltaisten siirrettävien laitteiden tärkeysjärjestys. Näyttöön tulevat kohteet päivitetään dynaamisesti kytkettyinä olevien siirrettävien laitteiden mukaan.
Hard Disk Boot Priority (Kiintolevyn käynnistysjärjestys)	Toiminnolla määritetään kiintolevyn tärkeysjärjestys. Näkyvät kohteet päivittyvät automaattisesti havaittujen kiintolevyjen mukaan.
CD/DVD Boot Priority (CD/DVD-käynnistysjärjestys)	Toiminnolla määritetään CD/DVD-asemien tärkeysjärjestys. Näkyvät kohteet päivittyvät automaattisesti havaittujen CD/DVD-asemien mukaan.
Network Boot Priority (Verkkokäynnistyksen tärkeysjärjestys)	Toiminnolla määritetään verkkolaitteiden tärkeysjärjestys. Näkyvät kohteet päivittyvät automaattisesti havaittujen verkkolaitteiden asemien mukaan.
USB Boot Priority (USB-käynnistysjärjestys)	Toiminnolla määritetään USB-laitteiden tärkeysjärjestys. Näkyvät kohteet päivittyvät automaattisesti havaittujen USB-asemien mukaan.
First Boot Device (Ensimmäinen käynnistyslaite)	Removable Dev.: Hard Drive: CD/DVD: Network: USB: Disabled (Removable Dev. by default) (Irrrottava laite, kiintolevy, CD/DVD, verkko, USB, poissa käytöstä [oletusasetuksena irrotettava])
Second Boot Device (Toinen käynnistyslaite)	Removable Dev.: Hard Drive: CD/DVD: Network: USB: Disabled (Removable Dev. by default) (Irrrottava laite, kiintolevy, CD/DVD, verkko, USB, poissa käytöstä [oletusasetuksena kiintolevy])
Third Boot Device (Kolmas käynnistyslaite)	Removable Dev.: Hard Drive: CD/DVD: Network: USB: Disabled (Removable Dev. by default) (Irrrottava laite, kiintolevy, CD/DVD, verkko, USB, poissa käytöstä [oletusasetuksena CD/DVD])
Fourth Boot Device (Neljäs käynnistyslaite)	Removable Dev.: Hard Drive: CD/DVD: Network: USB: Disabled (Removable Dev. by default) (Irrrottava laite, kiintolevy, CD/DVD, verkko, USB, poissa käytöstä [oletusasetuksena verkko])
Fifth Boot Device (Viides käynnistyslaite)	Removable Dev.: Hard Drive: USB: Network: USB: Disabled (Removable Dev. by default) (Irrrottava laite, kiintolevy, CD/DVD, verkko, USB, poissa käytöstä [oletusasetuksena USB])
Boot Other Device (Käynnistys toisesta laitteesta)	Enabled, Disabled (Käytössä, Poissa käytöstä [oletusasetuksena käytössä])
<b>Piirisarjan lisäominaisuudet</b>	
Init Display First (Alusta ensin näyttö)	PCI-korttipaikka, emolevy (oletusasetuksena PCI-korttipaikka)
Video Memory Size (Videomuistin koko)	1 Mt, 8 Mt (oletusasetuksena 8 Mt)
DVMT Mode (DVMT-tila)	KIINTEÄ, DVMT (DVMT oletuksena)
DVMT/FIXED Memory Size (DVMT/KIINTEÄ muistin koko)	128 Mt, 256 Mt, ENIMMÄISARVO (128 Mt oletuksena)
<b>HUOMAUTUS:</b> DVMT-tila ja KIINTEÄ muistin koko eivät ole käytettävissä Inspiron 537 -mallissa	
<b>Integroidut oheislaitteet</b>	
USB Device Setting (USB-laitteen asetus)	<ul style="list-style-type: none"> <li>1 USB Controller (USB-ajuri) — käytössä / poissa käytöstä (oletusasetuksena käytössä)</li> <li>1 USB Operation Mode (USB-käyttötila) — erittäin suuri nopeus / täysi nopeus / alhainen nopeus (oletusasetuksena erittäin suuri nopeus)</li> </ul>



Onboard SATA Controller (Sisäinen SATA-ohjain)	Käytössä / poissa käytöstä (oletusasetuksena käytössä)
Onboard AUDIO Controller (Sisäinen äänipiiri)	Käytössä / poissa käytöstä (oletusasetuksena käytössä)
Onboard LAN Controller (Sisäinen LAN-ohjain)	Käytössä / poissa käytöstä (oletusasetuksena käytössä)
Onboard LAN Boot ROM (Sisäinen LAN-käynnistyksen ROM)	Käytössä / poissa käytöstä (oletusasetuksena poissa käytöstä)
<b>Virranhallinta-asetukset</b>	
ACPI Suspend Type (ACPI-keskeytystyyppi)	S1(POS)/S3(STR) (oletusasetuksena S3(STR))
Remote Wake Up (Etäkäynnistys)	Poissa käytöstä / käytössä (oletusasetuksena käytössä)
Auto Power On (Automaattinen käynnistys)	käytössä / poissa käytöstä (oletusasetuksena käytössä)
Auto Power On Date (Automaattinen käynnistys päivämäärän perusteella)	0
Auto Power On Time (Automaattinen käynnistys kellonajan perusteella)	0:00:00
AC Recovery (AC-palautus)	Poissa käytöstä / käytössä / viimeinen (oletusasetuksena poissa käytöstä)
<b>Verkonvalvojan salasanan määrittäminen</b>	
Supervisor Password (Valvojan salasana)	Installed; Not Installed (Asennettu, Ei asennettu [oletusarvoisesti ei asennettu])
Change Supervisor Password (Vaihda valvojan salasana)	Voit vaihtaa pääkäyttäjän salasanan painamalla Enter
<b>Käyttäjän salasanan määrittäminen</b>	
User Password (Käyttäjän salasana)	Installed; Not Installed (Asennettu, Ei asennettu [oletusarvoisesti ei asennettu])
Change User Password (Vaihda käyttäjän salasana)	Voit vaihtaa käyttäjän salasanan painamalla Enter

#### Inspiron 545

<b>Järjestelmätiedot</b>	
System (Järjestelmä)	Näyttää tietokoneen mallinumeron.
BIOS Info (BIOS-tiedot)	Näyttää BIOS-version numeron ja päivämäärätiedot.
Service Tag (Huoltonumero)	Näyttää tietokoneen huolto numeron.
Processor Type (Suorittintyyppi)	Näyttää suorittimen tyypin.
Processor L2 Cache (Suorittimen L2-välimuisti)	Näyttää suorittimen Level 2 -välimuistin määrän
Memory Installed (Asennettu muisti)	Näyttää asennetun muistin määrän.
Memory Available (Muistia käytettävissä)	Näyttää käytettävissä olevan muistin määrän.
Memory Speed (Muistin nopeus)	Näyttää asennetun muistin nopeuden.
Memory Channel Mode (Muistikanavavtila)	Näyttää asennetun muistin kanavavtilan.
Memory Technology (Muistitekniikka)	Näyttää asennetun muistin tyypin.
<b>CMOS-vakio-ominaisuudet</b>	
Date (Päivämäärä)	Näyttää nykyisen päivämäärän muodossa (kk:pp:vvvv).
Time (Aika)	Näyttää nykyisen kellonajan muodossa (hh:mm:ss).
SATA 0	Näyttää SATA 0 -liitäntään liitetyt SATA-asetat.
SATA 1	Näyttää SATA 1 -liitäntään liitetyt SATA-asetat.
SATA 4	Näyttää SATA 4 -liitäntään liitetyt SATA-asetat.
SATA 5	Näyttää SATA 5 -liitäntään liitetyt SATA-asetat.
Halt On (Pysäytys)	All Errors; All, But Keyboard (All, But Keyboard by default) (Kaikki virheet; Kaikki, mutta ei näppäimistö [oletusasetuksena Kaikki, mutta ei näppäimistö])
<b>BIOS-lisäominaisuudet</b>	
CPU Feature (Suorittimen ominaisuudet)	<ul style="list-style-type: none"> <li>1 Limit CPUID Value (CPUID-rajaa-arvo) — käytössä / poissa käytöstä (oletusasetuksena poissa käytöstä)</li> <li>1 Execute Disable Bit (Suorita poista käytöstä bitti) — käytössä / poissa käytöstä (oletusasetuksena käytössä)</li> <li>1 Core Multi-Processing (Monitytminen prosessointi) — käytössä / poissa käytöstä (oletusasetuksena käytössä)</li> </ul>

Boot Up Numlock Status (Käynnistä Numlock-tilassa)	Poissa käytöstä / käytössä (oletusasetuksena käytössä)
Module Bay (Moduulipaikka)	Ilmaisee moduulipaikkaan asennetun laitteen.
<b>Käynnistyslaitteen konfigurointi</b>	
Hard Disk Boot Priority (Kiintolevyn käynnistysjärjestys)	Toinnolla määritetään kiintolevyjen tärkeysjärjestys. Näkyvät kohteet päivittyvät automaattisesti havaittujen kiintolevyjen mukaan.
First Boot Device (Ensimmäinen käynnistyslaite)	Removable: Hard Disk; CDROM: USB-CDROM; Disabled (Siirrettävä, kiintolevy, CD-ROM, USB-CD-ROM, poissa käytöstä [oletusasetuksena siirrettävä])
Second Boot Device (Toinen käynnistyslaite)	Removable: Hard Disk; CDROM: USB-CDROM; Disabled (Siirrettävä, kiintolevy, CD-ROM, USB-CD-ROM, poissa käytöstä [oletusasetuksena kiintolevy])
Third Boot Device (Kolmas käynnistyslaite)	Removable: Hard Disk; CDROM: USB-CDROM; Disabled (Siirrettävä, kiintolevy, CD-ROM, USB-CD-ROM, poissa käytöstä [oletusasetuksena CD-ROM])
Boot Other Device (Käynnistys toisesta laitteesta)	Enabled, Disabled (Käytössä, Poissa käytöstä [oletusasetuksena käytössä])
<b>Piirisarjan lisäominaisuudet</b>	
Init Display First (Alusta ensin näyttö)	PCI-korttipaikka, emolevy (oletusasetuksena PCI-korttipaikka)
Video Memory Size (Videomuistin koko)	1 Mt, 8 Mt (oletusasetuksena 8 Mt)
DVMT Mode (DVMT-tila)	KIINTEÄ, DVMT (DVMT oletuksena)
DVMT/FIXED Memory Size (DVMT/KIINTEÄ muistin koko)	128 Mt, 256 Mt, ENIMMÄISARVO (128 Mt oletuksena)
<b>Integroidut oheislaitteet</b>	
USB Device Setting (USB-laitteen asetus)	<ul style="list-style-type: none"> <li>1 USB Controller (USB-ajuri) — käytössä / poissa käytöstä (oletusasetuksena käytössä)</li> <li>1 USB Operation Mode (USB-käyttötila) — erittäin suuri nopeus / täysi nopeus / alhainen nopeus (oletusasetuksena erittäin suuri nopeus)</li> </ul>
Onboard AUDIO Controller (Sisäinen ääniapiiri)	Käytössä / poissa käytöstä (oletusasetuksena käytössä)
Onboard LAN Controller (Sisäinen LAN-ohjain)	Käytössä / poissa käytöstä (oletusasetuksena käytössä)
Onboard LAN Boot ROM (Sisäinen LAN-käynnistys ROM)	Käytössä / poissa käytöstä (oletusasetuksena poissa käytöstä)
SATA Mode (SATA-tila)	IDE/RAID (oletusasetuksena IDE)
<b>Virranhallinta-asetukset</b>	
ACPI Suspend Type (ACPI-keskeytystyyppi)	S1(POS)/S3(STR) (oletusasetuksena S3(STR))
Remote Wake Up (Etäkäynnistys)	Poissa käytöstä / käytössä (oletusasetuksena käytössä)
Auto Power On (Automaattinen käynnistys)	käytössä / poissa käytöstä (oletusasetuksena käytössä)
Auto Power On Date (Automaattinen käynnistys päivämäärän perusteella)	0
Auto Power On Time (Automaattinen käynnistys kellonajan perusteella)	0:00:00
AC Recovery (AC-palautus)	Poissa käytöstä / käytössä / viimeinen (oletusasetuksena poissa käytöstä)
<b>Verkonvalvojan salasanan määrittäminen</b>	
Supervisor Password (Valvojan salasana)	Installed; Not Installed (Asennettu, Ei asennettu [oletusarvoisesti ei asennettu])
Change Supervisor Password (Vaihda valvojan salasana)	Voit vaihtaa pääkäyttäjän salasanan painamalla Enter
<b>Käyttäjän salasanan määrittäminen</b>	
User Password (Käyttäjän salasana)	Installed; Not Installed (Asennettu, Ei asennettu [oletusarvoisesti ei asennettu])
Change User Password (Vaihda käyttäjän salasana)	Voit vaihtaa käyttäjän salasanan painamalla Enter

#### Inspiron 546

<b>Järjestelmätiedot</b>	
BIOS Info (BIOS-tiedot)	Näyttää BIOS-version numeron ja päivämäärätiedot.
System (Järjestelmä)	Näyttää tietokoneen mallinumeron.
Asset Tag (Laitetunnus)	Näyttää tietokoneen laitetunnuksen, jos sellainen on käytössä.
Service Tag (Huoltonumero)	Näyttää tietokoneen huolto numeron.

Processor Type (Suorittintyyppi)	Näyttää suorittimen tyyppin.
CPU Speed (Suorittimen nopeus)	Näyttää suorittimen nopeuden.
Processor L2 Cache (Suorittimen L2-välimuisti)	Näyttää suorittimen Level 2 -välimuistin määrän
Memory Installed (Asennettu muisti)	Näyttää asennetun muistin määrän.
Memory Available (Muistia käytettävissä)	Näyttää käytettävissä olevan muistin määrän.
Memory Speed (Muistin nopeus)	Näyttää asennetun muistin nopeuden.
Memory Channel Mode (Muistikanavavtila)	Näyttää asennetun muistin kanavavtilan.
Memory Technology (Muistitekniikka)	Näyttää asennetun muistin tyyppin.
<b>CMOS-vakio-ominaisuudet</b>	
System Time (Järjestelmän aika)	Näyttää nykyisen kellonajan muodossa (hh:mm:ss).
System Date (Järjestelmän päivämäärä)	Näyttää nykyisen päivämäärän muodossa (kk:pp:vv).
SATA 0	Näyttää SATA 0 -liitäntään liitetyt SATA-asetat.
SATA 1	Näyttää SATA 1 -liitäntään liitetyt SATA-asetat.
SATA 2	Näyttää SATA 2 -liitäntään liitetyt SATA-asetat.
SATA 3	Näyttää SATA 3 -liitäntään liitetyt SATA-asetat.
<b>BIOS-lisäominaisuudet</b>	
CPU Feature (Suorittimen ominaisuudet)	<ul style="list-style-type: none"> <li>1 AMD Virtualization (AMD-virtualisointi) — käytössä / poissa käytöstä (oletusasetuksena käytössä)</li> <li>1 AMD Cool 'N' Quiet Function (AMD:n hiljainen jäähdytystoiminto) — käytössä / poissa käytöstä (oletusasetuksena käytössä)</li> <li>1 AMD Live! — Ilmaisee, onko AMD Live! -tila käytössä.</li> </ul>
USB Device Setting (USB-laitteen asetus)	<ul style="list-style-type: none"> <li>1 USB Controller (USB-ajuri) — käytössä / poissa käytöstä (oletusasetuksena käytössä)</li> <li>1 USB Operation Mode (USB-käyttötila) — erittäin suuri nopeus / täysi nopeus / alhainen nopeus (oletusasetuksena erittäin suuri nopeus)</li> </ul>
<b>Piirisarjan lisäominaisuudet</b>	
Init Display First (Alusta ensin näyttö)	PCI-E 16X Slot, PCI-E 1X Slot; PCI Slot; Onboard (oletusasetuksena PCI-E 16X Slot)
UMA Frame Buffer Size (UMA-puskurin koko)	Automaattinen, 32 Mt, 64 Mt, 128 Mt, 256 Mt, 512 Mt (oletusasetuksena automaattinen)
Onboard Audio Controller (Sisäinen ääniapiiri)	Automaattinen, poissa käytöstä, käytössä (oletusasetuksena käytössä)
HD Audio (HD-ääni)	Poissa käytöstä / käytössä (oletusasetuksena käytössä)
Onboard LAN Controller (Sisäinen LAN-ohjain)	Poissa käytöstä / käytössä (oletusasetuksena käytössä)
Onboard LAN Boot ROM (Sisäinen LAN-käynnistyksen ROM)	käytössä / poissa käytöstä (oletusasetuksena käytössä)
SATA Mode (SATA-tila)	RAID; ATA (oletusasetuksena ATA)
Module Bay (Moduulipaikka)	Ilmaisee moduulipaikkaan asennetun laitteen.
<b>Käynnistyslaitteen konfigurointi</b>	
Boot Settings Configuration (Käynnistysasetukset)	<ul style="list-style-type: none"> <li>1 Fast Boot (Nopea käynnistys) — poissa käytöstä, käytössä (oletusasetuksena käytössä)</li> <li>1 Numlock Key (Numerolukitusnäppäin) — OFF, ON (oletusasetuksena ON)</li> <li>1 Keyboard Errors (Näppäimistövirheet) — Report, Do Not Report (Raportointi, Ei raportointia [oletusasetuksena raportti])</li> </ul>
Kiintolevyn käynnistysjärjestys	<ul style="list-style-type: none"> <li>1 1st Boot Device (1. käynnistyslaite) — Removable: CD/DVD; Hard Drive; Disabled (Irrotettava, CD/DVD, kiintolevy, poissa käytöstä [oletusasetuksena irrotettava])</li> <li>1 2nd Boot Device (2. käynnistyslaite) — Removable: CD/DVD; Hard Drive; Disabled (Irrotettava, CD/DVD, kiintolevy, poissa käytöstä [oletusasetuksena CD/DVD])</li> <li>1 3rd Boot Device (3. käynnistyslaite) — Removable: CD/DVD; Hard Drive; Disabled (Irrotettava, CD/DVD, kiintolevy, poissa käytöstä [oletusasetuksena kiintolevy])</li> </ul>
Boot Other Device (Käynnistys toisesta laitteesta)	Ei/Kyllä (oletusasetuksena Kyllä)
<b>Virranhallinta-asetukset</b>	
ACPI Suspend Type (ACPI-keskeytystyyppi)	S1(POS)/S3(STR) (oletusasetuksena S3(STR))
C1E Support (C1E-tuki)	Poissa käytöstä / käytössä (oletusasetuksena poissa käytöstä)
Remote Wake Up (Etäkäynnistys)	Poissa käytöstä / käytössä (oletusasetuksena käytössä)
AC Recovery (AC-palautus)	Poissa käytöstä / käytössä / viimeinen (oletusasetuksena poissa käytöstä)
Auto Power On (Automaattinen käynnistys)	Poissa käytöstä / käytössä (oletusasetuksena poissa käytöstä)
Auto Power On Date (Automaattinen käynnistys päivämäärän perusteella)	0

Auto Power On Time (Automaattinen käynnistys kellonajan perusteella)	0:00:00
<b>BI OS-suojausominaisuudet</b>	
Supervisor Password (Valvojan salasana)	Näyttää valvojan salasanan tilan
User Password (Käyttäjän salasana)	Näyttää käyttäjän salasanan tilan
Set Supervisor Password (Määritä verkonvalvojan salasana)	Aseta haluamasi valvojan salasana tässä valikossa.
Seuraavat asetukset ovat käytettävissä, kun valvojan salasana on asetettu.	
User Access Level (Käyttäjän käyttöoikeuksien taso)	
Set User Password (Määritä käyttäjän salasana)	
Password Check (Salasanan tarkistus)	

## Nykyisen käynnistysjärjestyksen muuttaminen nykyistä käynnistystä varten

Tällä toiminnolla voit määrittää tietokoneen esimerkiksi käynnistymään CD-asemasta, jotta voit käyttää Dell Diagnostics -ohjelmaa *Drivers and Utilities* -levyltä, mutta haluat tietokoneen käynnistyvän kiintolevyltä, kun diagnostiikkatestit ovat valmiit. Voit myös käyttää tätä toimintoa, kun haluat käynnistää tietokoneen uudelleen USB-laitteelle, kuten levykeasemalta, muistikortilta tai CD-RW-asemalta.


1. Jos käynnistät USB-laitteesta, liitä USB-laite USB-liitäntään.
2. Käynnistä (tai käynnistä uudelleen) tietokone.
3. Kun F2=Setup, F12 = Boot Menu näkyy näytön oikeassa alareunassa, paina <F12>-näppäintä.

Jos odotat liian kauan ja käyttöjärjestelmän logo tulee näyttöön, odota, kunnes näyttöön tulee Microsoft Windows -työpöytä. Sammuta tämän jälkeen tietokone ja yritä uudelleen.

**Boot Device Menu** (Käynnistyslaitevalikko) tulee näkyviin ja siinä näkyvät kaikki käytettävissä olevat käynnistyslaitteet. Kunkin laitteen vieressä on numero.

4. Anna valikon alareunassa laitteen numero, jota käytetään vain nykyiseen käynnistykseen.

Jos haluat käynnistää esimerkiksi USB-muistitikulta, korosta **USB Flash Device** (USB-flash-laite) ja paina <Enter>-näppäintä.

 **HUOMAUTUS:** Jotta tietokone voi käynnistää USB-laitteesta, laitteen on oltava käynnistettävä. Tarkista laitteen oppaasta, onko laite käynnistettävä.

## Tulevien käynnistysten käynnistysjärjestyksen muuttaminen

1. Avaa järjestelmän asetukset (katso kohta [Järjestelmän asennusohjelman avaaminen](#)).
2. Valitse **Boot Sequence Configuration** -valikkokohta nuolinäppäimillä ja avaa valikko painamalla <Enter>-näppäintä.

 **HUOMAUTUS:** Kirjoita nykyinen käynnistysjärjestys muistiin siltä varalta, että haluat palauttaa sen.

3. Selaa laiteluetteloa ylä- ja alanuolinäppäimellä.
4. Muuta laitteen käynnistysjärjestystä painamalla plusmerkkiä (+) tai miinusmerkkiä (-).

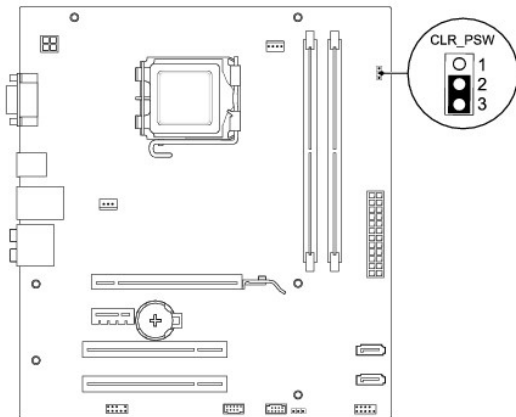
## Unohdettujen salasanojen poistaminen

 **VAARA:** Ennen kuin teet mitään toimia tietokoneen sisällä, lue tietokoneen mukana toimitetut turvallisuusohjeet. Lisää turvallisuusohjeita on Regulatory Compliance -sivulla osoitteessa [www.dell.com/regulatory\\_compliance](http://www.dell.com/regulatory_compliance).

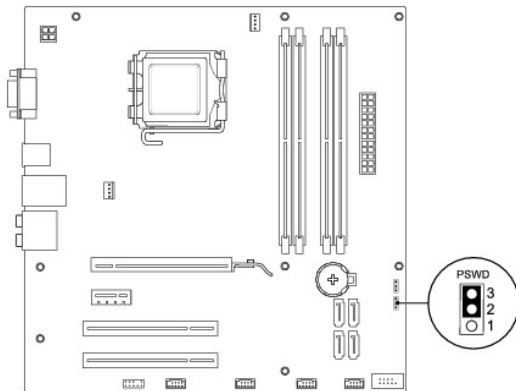
1. Noudata kohdassa [Alkutoimet](#) esitettyjä ohjeita.
2. Irrota tietokoneen kansi (katso kohta [Tietokoneen kannen irrottaminen](#)).
3. Etsi 3-nastainen salasanan nollaussiltaus emolevyltä.

 **HUOMAUTUS:** Salasanaliittimen sijainti voi vaihdella järjestelmästä riippuen.

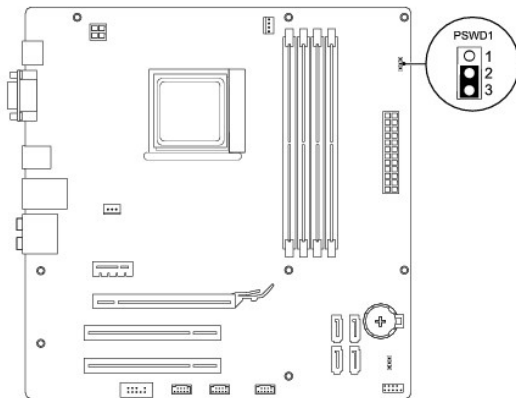
## Inspiron 535/537



## Inspiron 545



## Inspiron 546




4. Irrota 2-nastainen hyppylitin nastoista 2 ja 3 ja kiinnitä se nastoihin 1 ja 2.
5. Kytke tietokoneen virta päälle, odota noin viisi sekuntia ja sammuta tietokone sitten. Sammuta tietokone tarvittaessa painamalla virtapainiketta ja pitämällä sitä painettuna.

6. Irrota 2-nastainen hyppyliitin nastoista 1 ja 2 ja kiinnitä se takaisin nastoihin 2 ja 3.
7. Asenna tietokoneen kansi takaisin (katso kohtaa [Tietokoneen kannen asettaminen paikalleen](#)).
8. Liitä tietokone ja ohjelaitteet pistorasiaan ja kytke niihin virta.

---

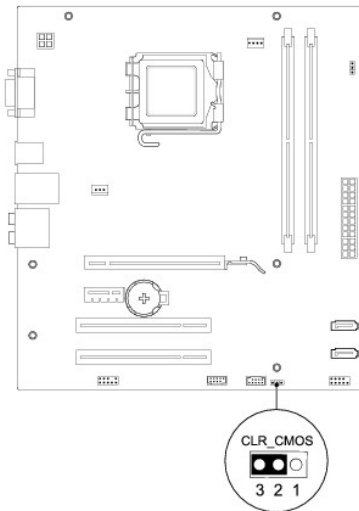
## CMOS-asetusten tyhjentäminen

1. Noudata kohdassa [Alkutoimet](#) esitetyjä ohjeita.

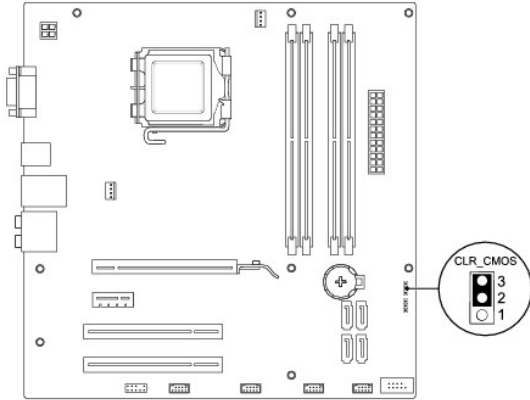
 **HUOMAUTUS:** Tietokone täytyy irrottaa sähköpistorasiasta, jotta CMOS-asetus voidaan tyhjentää.

2. Irrota tietokoneen kansi (katso kohtaa [Tietokoneen kannen irrottaminen](#)).
3. Nykyisten CMOS-asetusten nollaaminen:
  - a. Etsi 3-nastainen CMOS-hyppyliitin emolevyltä.
  - b. Irrota hyppyliitin CMOS-hyppyliittimen nastoista 2 ja 3.
  - c. Aseta hyppyliitin CMOS-hyppyliittimen nastoihin 1 ja 2 ja odota noin viisi sekuntia.
  - d. Irrota hyppyliitin ja aseta se takaisin CMOS-hyppyliittimen nastoihin 2 ja 3.

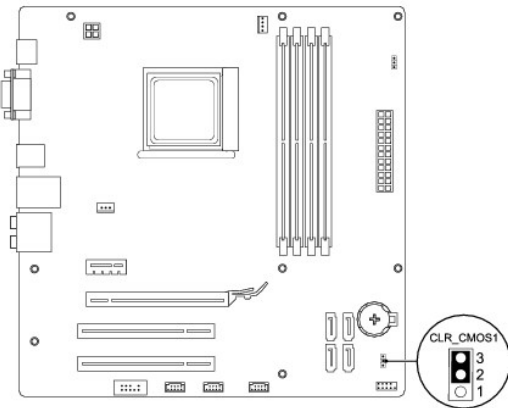
## Inspiron 535/537



## Inspiron 545



## Inspiron 546



4. Asenna tietokoneen kansi takaisin (katso kohtaa [Tietokoneen kannen asettaminen paikalleen](#)).
5. Liitä tietokone ja oheislaitteet pistorasiaan ja kytke niihin virta.

---

## BIOS:in flash-päivitys

BIOS saattaa tarvita flash-päivitystä, kun päivitys on saatavilla tai kun emolevyä vaihdetaan.

1. Käynnistä tietokone.
2. Etsi BIOS-päivitystiedosto tietokoneellesi Dellin tukisivustosta, joka on osoitteessa [support.dell.com](http://support.dell.com).
3. Lataa tiedosto napsauttamalla kohtaa **Lataa nyt**.
4. Jos **Export Compliance Disclaimer** (Vientiä koskeva yhdenmukaisuusvaatimus) -ikkuna tulee näkyviin, napsauta kohtaa **Yes, I Accept this Agreement** (Kyllä, hyväksyn tämän sopimuksen).  
Näyttöön tulee **Tiedostojen lataaminen** -ikkuna.
5. Napsauta kohtaa **Save this program to disk** (Tallenna ohjelma levyille) ja napsauta sitten **OK**-painiketta.  
Näyttöön tulee **Kohde**-ikkuna.
6. Ota esiin **Save In**-valikko napsauttamalla aluuoilta, valitse **Työpöytä** ja napsauta sitten kohtaa **Tallenna**.  
Tiedosto latautuu työpöydälle.
7. Napsauta kohtaa **Close** (Sulje), kun **Download Complete** (Lataaminen valmis) -ikkuna tulee näkyviin.

Tiedostokuvake tulee työpöydälle, ja sillä on sama nimi kuin ladatulla BIOS-päivitystiedostolla.

8. Kaksoisnapsauta työpöydällä olevaa tiedostokuvaketta ja noudata näytössä olevia ohjeita.

---

[Takaisin sisällysluetteloon](#)



[Takaisin sisällysluetteloon](#)

## Emolevy

Dell™ Inspiron™ 535/537/545/546 -huolto-opas

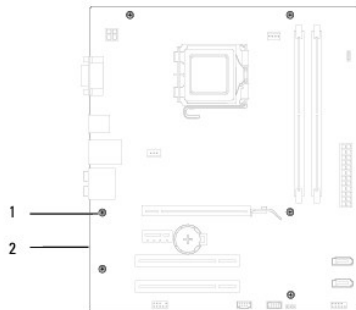
- [Emolevyn irrottaminen](#)
- [Emolevyn asentaminen](#)

- ⚠ **VAARA:** Ennen kuin teet mitään toimia tietokoneen sisällä, lue tietokoneen mukana toimitetut turvallisuusohjeet. Lisää turvallisuusohjeita on Regulatory Compliance -sivulla osoitteessa [www.dell.com/regulatory\\_compliance](http://www.dell.com/regulatory_compliance).
- ⚠ **VAARA:** Suojaudu sähköiskulta irrottamalla tietokone aina sähköpistorasiasta ennen kannen avaamista.
- ⚠ **VAARA:** Älä käytä laitteita mitkään kannet (mukaan luettuna esimerkiksi tietokoneen kannet, reunakehikot, läpivientipitimet ja etupaneelin upotusosat) irrotettuina.

## Emolevyn irrottaminen

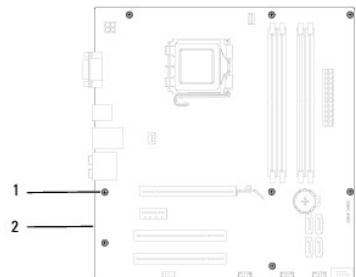
1. Noudata kohdassa [Alkutoimet](#) esitetyjä ohjeita.
2. Irrota tietokoneen kansi (katso kohtaa [Tietokoneen kannen irrottaminen](#)).
3. Irrota kaikki lisäkortit emolevystä (katso kohtaa [PCI- ja PCI Express -korttien irrottaminen](#)).
4. Irrota suorittimen tuuletin ja jäähdytyslementti (katso kohtaa [Suorittimen tuulettimen ja jäähdytyslementin irrottaminen](#)).
5. Irrota suoritin (katso kohtaa [Suorittimen irrottaminen](#)).
6. Irrota muistimoduulit (katso kohtaa [Muistin poistaminen](#)) ja kirjoita muistiin, mistä kannasta irrotat kunkin muistimoduulin. Muistimoduulit on asennettava takaisin samaan sijaintiin emolevyn vaihtamisen jälkeen.
7. Irrota kaikki kaapelit emolevystä. Kirjoita muistiin kaikkien kaapelien reititys irrotuksen yhteydessä niin, että osaat reitittää ne uudelleen oikein, kun olet asentanut uuden emolevyn.
8. Irrota ruuvit emolevystä.
9. Nosta emolevy ylös ja ulos tietokoneesta.

Inspiron 535/537



1 ruuvit (6) 2 emolevy

Inspiron 545/546



1 ruuvit (8) 2 emolevy

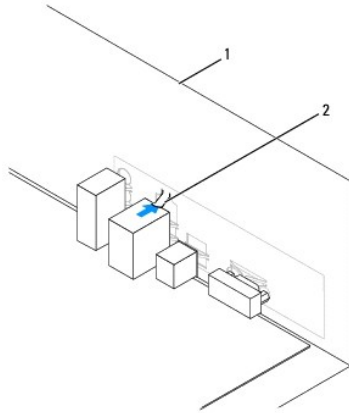
Vertaa juuri irrottamaasi emolevyä sen tilalle asennettavaan uuteen emolevyyn ja varmista, että ne ovat samanlaiset.

## Emolevyn asentaminen

1. Aseta levy kotelon suuntaisesti ja liu'uta sitä kohti tietokoneen takaosaa.

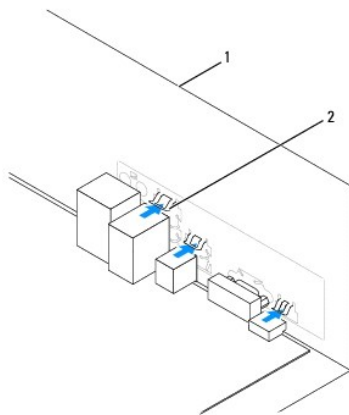
△ **VAROITUS:** Varmista, että portin kiinnitysjouset ovat kunnossa, kun vaihdat emolevyn.

Inspiron 535/537



1 tietokoneen takaosa 2 portin kiinnitysjouset

Inspiron 545/546



1 tietokoneen takaosa 2 portin kiinnitysjouset (3)

2. Kiinnitä ruuvit, joilla emolevy kiinnitetään runkoon.
3. Liitä kaapelit takaisin emolevyyn.

△ **VAROITUS:** Varmista, että suorittintuuletin ja jäähdytyslementti on asennettu oikein ja tukevasti.

4. Kiinnitä suoritin (katso kohtaa [Suorittimen asentaminen](#)).
5. Aseta suorittimen tuuletin ja jäähdytyslementti takaisin paikoilleen (katso [Suorittimen tuulettimen ja jäähdytyslementin vaihtaminen](#)).

6. Asenna muistimoduulit kantoihin samaan sijaintiin, kuin mistä irrotit ne (katso kohtaa [Muistin vaihtaminen](#)).
  7. Irrota kaikki lisäkortit emolevystä (katso kohtaa [PCI- ja PCI Express -korttien vaihtaminen](#)).
  8. Asenna tietokoneen kansi takaisin (katso kohtaa [Tietokoneen kannen asettaminen paikalleen](#)).
  9. Liitä tietokone ja oheislaitteet pistorasiaan ja kytke niihin virta.
- 

[Takaisin sisällysluetteloon](#)

[Takaisin sisällysluetteloon](#)

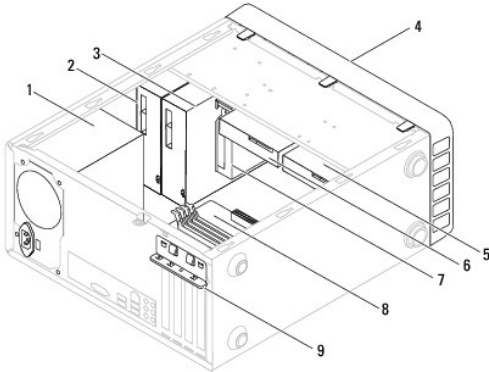
## Tekninen yleiskatsaus

Dell™ Inspiron™ 535/537/545/546 -huolto-opas

- [Tietokone sisältä](#)
- [Emolevyn osat](#)

**VAARA:** Ennen kuin teet mitään toimia tietokoneen sisällä, lue tietokoneen mukana toimitetut turvallisuusohjeet. Lisää turvallisuusohjeita on Regulatory Compliance -sivulla osoitteessa [www.dell.com/regulatory\\_compliance](http://www.dell.com/regulatory_compliance).

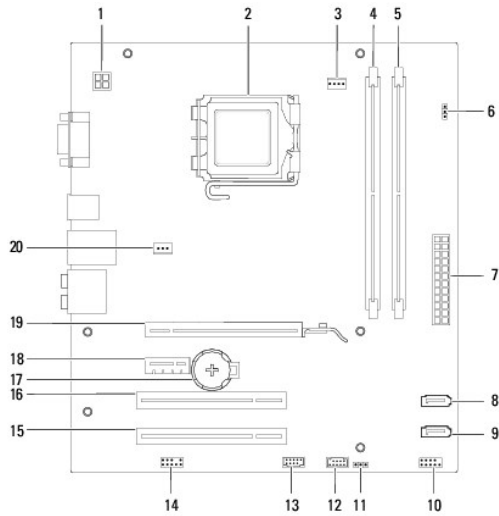
### Tietokone sisältä



1 virtalähde	2 ensisijainen optinen asema
3 toissijainen optinen asema (valinnainen)*	4 etukehys
5 toissijainen kiintolevy (valinnainen)*	6 ensisijainen kiintolevy
7 muistikortin lukija (valinnainen)	8 emolevy
9 kortin pidike	
* saatavilla vain Inspiron™-malleissa 545/546	

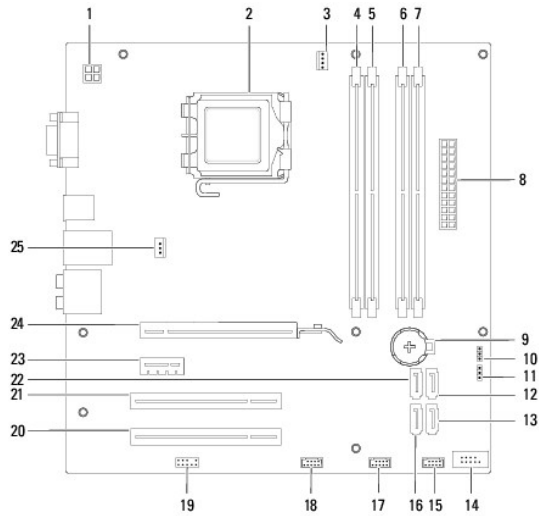
### Emolevyn osat

#### Inspiron 535/537



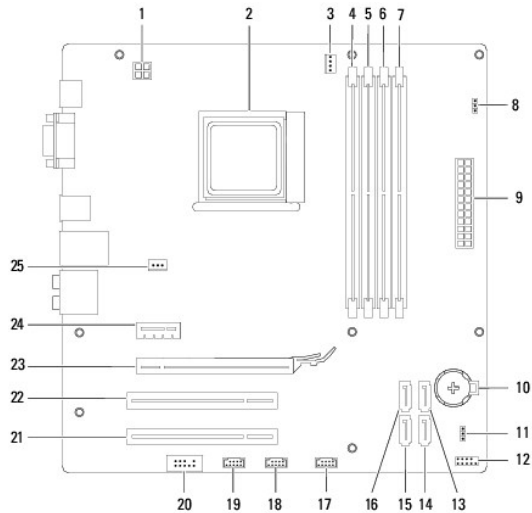
1	12 V:n virtaliitäntä (ATX12V1)	2	suorittimen kanta
3	suorittimen tuulettimen liitin (FAN_CPU)	4	muistimoduulin liitin (DIMM1)
5	muistimoduulin liitin (DIMM2)	6	salasanan nollaussiltaus (CLR_PSW)
7	päävirtaliitin (ATX1_POWER1)	8	SATA-liitin (SATA_1)
9	SATA-liitin (SATA_0)	10	etupaneelin liitin (FRONTANEL)
11	CMOS-nollaussiltaus (CLR_CMOS)	12	takapaneelin USB-liitin (F_USB2)
13	takapaneelin USB-liitin (F_USB1)	14	etupaneelin ääniliitin (FP_AUDIO)
15	PCI-korttipaikka (PCI_2)	16	PCI-korttipaikka (PCI_1)
17	paristopaikka (BATTERY)	18	PCI-Express x1 -korttipaikka (PCIEX1)
19	PCI-Express x16 -korttipaikka (PCIEX16)	20	kotelon tuulettimen liitin (FAN_SYS)

## Inspiron 545



1	12 V:n virtaliitäntä (PWR2)	2	suorittimen kanta
3	suorittimen tuulettimen liitin (CPU_FAN)	4	muistimoduulin liitin (DIMM1)
5	muistimoduulin liitin (DIMM2)	6	muistimoduulin liitin (DIMM3)
7	muistimoduulin liitin (DIMM4)	8	päävirtaliitin (PWR1)
9	paristopaikka (BAT)	10	CMOS-nollaussiltaus (CLR_CMOS)
11	salasanan nollaussiltaus (PSWD)	12	SATA-liitin (SATA_1)
13	SATA-liitin (SATA_4)	14	etupaneelin liitin (FP1)
15	takapaneelin USB-liitin (F_USB1)	16	SATA-liitin (SATA_5)
17	takapaneelin USB-liitin (F_USB2)	18	takapaneelin USB-liitin (F_USB3)
19	etupaneelin ääniliitin (F_AUDIO)	20	PCI-korttipaikka (PCI2)
21	PCI-korttipaikka (PCI1)	22	SATA-liitin (SATA_0)
23	PCI-Express x1 -korttipaikka (PCI-E_1X)	24	PCI-Express x16 -korttipaikka (PCI-E1_16X)
25	kotelon tuulettimen liitin (SYS_FAN1)		

## Inspiron 546



1	12 V:n virtaliitäntä (PWR2)	2	suorittimen kanta
3	suorittimen tuulettimen liitin (CPU_FAN1)	4	muistimoduulin liitin (DIMM4)
5	muistimoduulin liitin (DIMM3)	6	muistimoduulin liitin (DIMM2)
7	muistimoduulin liitin (DIMM1)	8	salasanan nollaussiltaus (PSWD1)
9	päävirtaliitin (PWR1)	10	paristopidike (BAT1)
11	CMOS-nollaussiltaus (CLR_CMOS1)	12	etupaneelin liitin (FP1)
13	SATA-liitin (SATA_2)	14	SATA-liitin (SATA_1)
15	SATA-liitin (SATA_0)	16	SATA-liitin (SATA_3)
17	takapaneelin USB-liitin (F_USB1)	18	takapaneelin USB-liitin (F_USB2)
19	takapaneelin USB-liitin (F_USB3)	20	etupaneelin ääniliitin (F_AUDIO1)
21	PCI-korttipaikka (PCI2)	22	PCI-korttipaikka (PCI1)
23	PCI-Express x16 -korttipaikka (PCI-E_16X_1)	24	PCI-Express x1 -korttipaikka (PCI-E_1X_1)
25	kotelon tuulettimen liitin (SYS_FAN1)		

[Takaisin sisällysluetteloon](#)